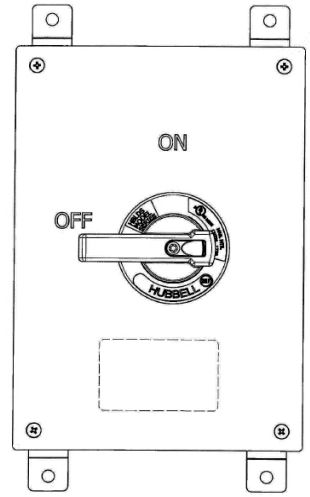


HUBBELL 60-100 AMP CIRCUIT-LOCK® DISCONNECT SWITCH

English

GENERAL INFORMATION

- NOTICE:** For installation by a qualified electrician in accordance with national and local electrical codes and the following instructions.
- CAUTION: RISK OF ELECTRIC SHOCK.** More than one disconnect switch may be required to de-energize this equipment before servicing. Disconnect ALL power supplies to enclosure before exposing interior.
- NOTICE:** Separate overcurrent protection must be provided in accordance with National Electrical Code® Article 220 or Canadian Electrical Code, Section B, as appropriate.
- Suitable for use on a circuit capable of delivering not more than 10,000 rms symmetrical amperes, 600VAC maximum. Suitable for use on a circuit capable of delivering not more than 65,000 rms symmetrical amperes, 600 VAC maximum when protected by Class J fuses rated 100 amperes maximum. Auxiliary contact (if installed) is suitable for use in a circuit not capable of delivering more than 3,000 rms symmetrical amperes, 600 VAC maximum.
- This enclosure includes a lockout provision: ON-OFF control knob (in the OFF position) accepts up to 5/16 inch (8 mm) diameter shackle of a suitable padlock or Lockout device to isolate energy from the connected equipment as a method of compliance to OSHA Lockout/Tagout Regulation 29 CFR Part 1910.147. This feature does NOT isolate the power supplied to the enclosure during internal servicing of the enclosure.



CLEANING PROCEDURES

- Follow the general cleaning procedures established by your facility for your specific application.
- This product is certified by NSF® International for use in food processing Splash Zone Areas, the following cleaning practice is recommended for this product:

CAUTION: Use only chemicals and cleaning solutions that are safe for use with plastics and rubber gaskets.

CAUTION: Risk of electric shock. Do not clean this product while undergoing electrical maintenance or service.

- Use hose directed water or cleaning solution to remove any collected soil or contaminants from behind this enclosure. Care must be exercised to apply the water spray in such a manner to completely wash the area between the enclosure and the wall onto which it is mounted.
- Use hose directed water or cleaning solution to wash away soil or contaminants from the exterior surfaces of the enclosure.
- CAUTION:** Do not direct or concentrate high pressure water or cleaning solution on the lid and box gasket seams, switch handle area or on any applied labels.
- After using hose directed water or cleaning solutions, use a clean damp cloth to manually re-move any soil or other contaminants from the gasket seam area, handle area or other necessary areas.
- Use a dry clean cloth to wipe away any excess water.

INSTALLATION INSTRUCTIONS

This enclosure may be mounted for top, bottom, back or dual conduit entrances.

A. MOUNTING INSTRUCTIONS

- For Type 4X and Type 12 applications, enclosure must be mounted by means of mounting feet. DO NOT drill, punch or nail mounting holes through the enclosure.
- Mounting feet will accept up to 1/4" or 6 mm screws (not provided). Mounting pattern is shown in Fig. M-1.
- Remove the enclosure cover. Use caution that the sealing O-rings under the screw heads are not lost.
- Drill or punch at the desired conduit entrance location(s): (drill spots shown in Fig. M-2)
 - 1-3/8 inch (34.9 mm) diameter for 1 inch TRADE SIZE.
 - 1-3/4 inch (44.4 mm) diameter for a 1-1/4 inch TRADE SIZE.
- Use ONLY Listed/Certified conduit hub rated for Type 4X and Type 12 applications such as RACO #1705 (two supplied).
- Install the conduit hub. Be sure that the "O" ring is properly seated in its groove. Tighten the conduit hub.
- Any unused conduit entrance holes must be sealed with Listed/Certified closure plugs rated Type 4X and Type 12.
- Use of user-installed conduit entrances above the switch are not recommended in applications where condensation may be present in conduit. When using the top feed conduit entrance, drip loops must always be formed as indicated in figs. M-2 and M-3.
- If required use ONLY a Listed / Certified Breather Drain rated for Type 4X and Type 12 applications such as HLS Type Be.20.S.NT. Punch or drill a .796 inch diameter hole on the drill spot through the bottom wall of the enclosure (see Fig M-3).

This manual motor controller carries a maximum rating of:

60 A and 100 A	600 VAC
7.5 HP (5.6 kW)	120 VAC, 1Ø
15 HP (11.19 kW)	200-240 VAC, 1Ø
30 HP (22.37 kW)	480 VAC, 1Ø
30 HP (22.37 kW)	200-240 VAC, 3Ø
50 HP (37.28 kW)	480 VAC, 3Ø
50 HP (37.28 kW)	600 VAC, 3Ø

WIRING INSTRUCTIONS

- Select conductors having 90°C or higher rated insulation and sufficient ampacity in accordance with the 75 °C column of National Electrical Code® Table 310-16 or Canadian Electrical Code, Table 2.

CAUTION: USE COPPER CONDUCTORS ONLY.

DO NOT TIN CONDUCTORS.

TABLE 1	60A	100A
Switch	#2 to #10 AWG	#2 to #10 AWG
Ground	#6 to #16 AWG	#6 to #16 A
Neutral	#6 to #14 AWG	#2 to #12 AWG
Auxiliary Contact	#14 to #18 AWG	#14 to #18 AWG

Make sure the connected equipment rating does not exceed the rating of this device. See GENERAL INFORMATION (#4) regarding overcurrent protection.

Terminal capacity:

- Strip conductor insulation 1/2" (13 mm).
- Select the proper wiring diagram. Loosen terminal screws. Insert conductors fully into proper terminals.
- Tighten terminal screws as follows:
 - SWITCH terminal capacity: 50 pound•inches (5.7 N•m).
 - GROUND terminals: 35.4 pound•inches (3.9 N•m)
Neutral terminals 60A: 35.4 pound•inches (3.9 N•m)
Neutral terminals 100A: 44.3 pound•inches (5.0 N•m)
 - Auxiliary Contact terminals: 10-12 pound•inches(1.2-1.4 N•m)

9. TAKE CAUTION THAT THERE ARE NO STRAY WIRE STRANDS.

- Tighten the grounding buss mounting screw to 21.2 pound•inches (2.4 N•m).
- Reinstall the cover. The handle must be in the OFF position. Tighten the four cover screws to 24 pound•inches (2.7 N•m). Make sure the sealing O-rings are in place under the screw heads.
- An additional DANGER label (D64558) has been supplied loose with this product as a convenience. Apply label to the outside of the front cover (see figure M-1) if the product application does not pose the risk of the label being removed through cleaning, hose down or any other means.
- Consult factory for auxiliary contact availability.

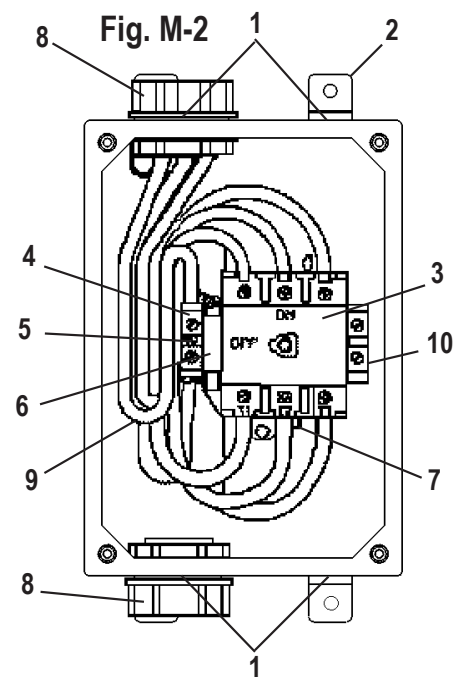
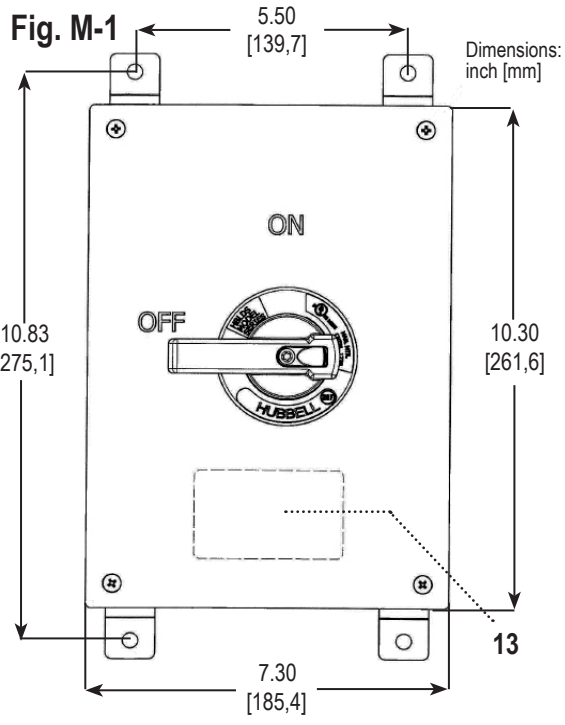
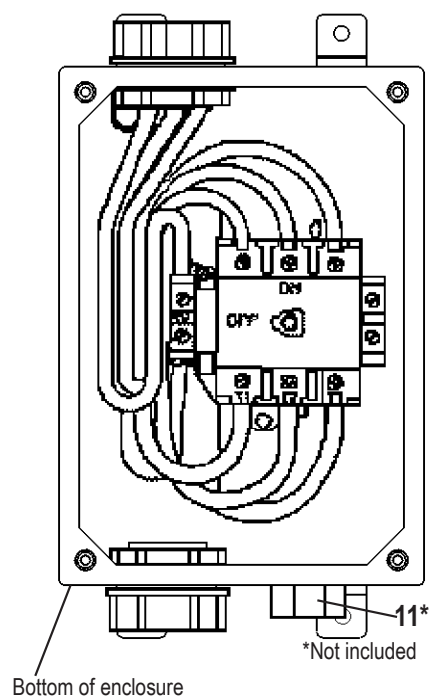
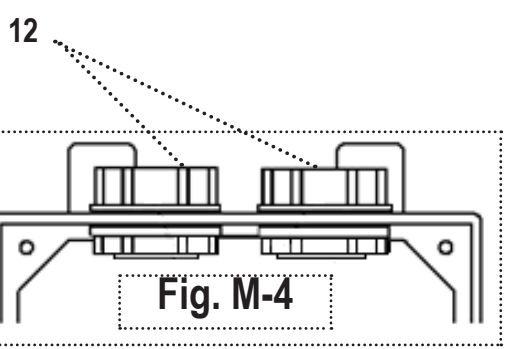


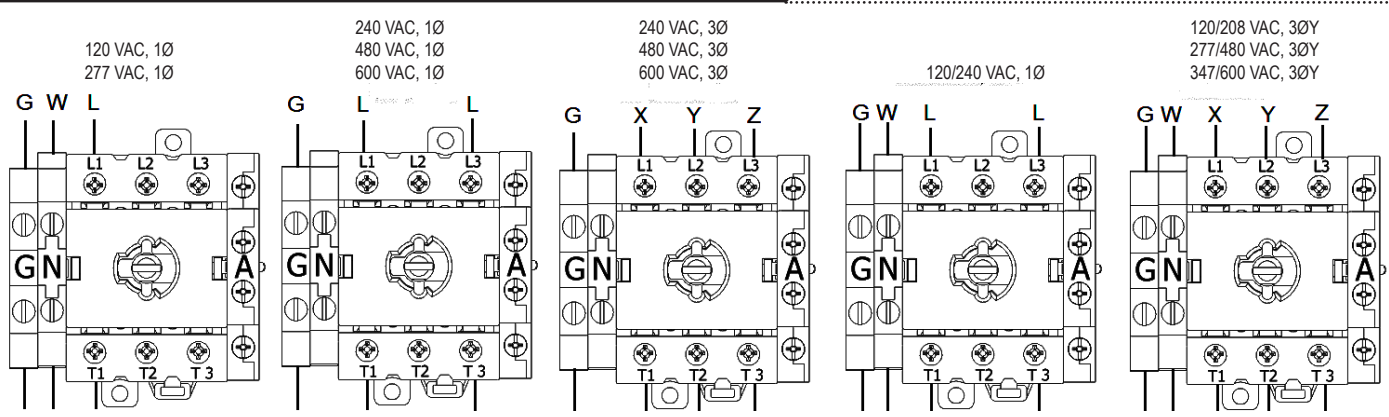
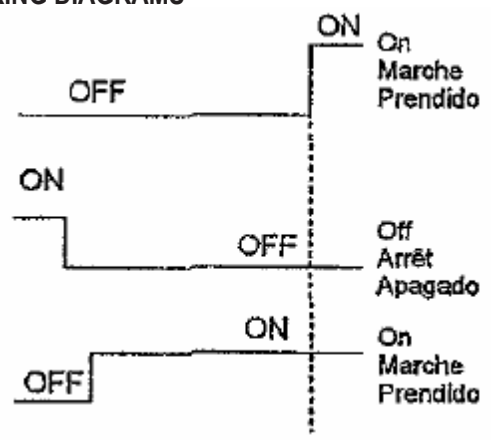
Fig. M-3



- 1 (6) Drill spots for user installed conduit
- 2 Mounting foot (4)
- 3 Switch
- 4 Grounding buss
- 5 Grounding buss mounting screw
- 6 Neutral buss
- 7 Switch release tab. Pull to remove switch.
- 8 User installed conduit entrance for top feed or bottom feed
- 9 Form condensate drip loops as shown
- 10 Auxiliary contact (if installed)
- 11 Breather drain (if required)
- 12 Typical dual top feed.
- 13 Optional field installed label. See note 12.



WIRING DIAGRAMS

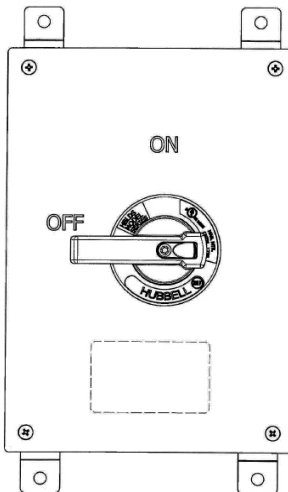


SECTIONNEUR CIRCUIT-LOCK^{MD} DE HUBBELL • 60-100 AMPÈRES

RENSEIGNEMENTS GÉNÉRAUX

Français

- AVIS** - Doit être installé par un électricien qualifié conformément aux codes de l'électricité nationaux et locaux et selon les directives suivantes.
- ATTENTION** - RISQUE DE CHOC ÉLECTRIQUE. Il peut être nécessaire d'ouvrir plus d'un sectionneur pour mettre cet appareil complètement hors tension pour fins de maintenance. Débrancher **TOUTES** les sources d'alimentation du boîtier avant de l'ouvrir et d'en exposer l'intérieur.
- AVIS** - Un dispositif séparé de protection contre les surintensités doit être fourni conformément à la section B du Code canadien de l'électricité.
- Convient à l'emploi dans un circuit dont la capacité en court-circuit est inférieure à 10 000 ampères efficaces symétriques à un maximum de 600 V CA. Convient à l'emploi dans un circuit dont la capacité en court-circuit est inférieure à 65 000 ampères efficaces symétriques à un maximum de 600 V CA lorsque protégé par des fusibles de classe J homologués 100 ampères maximum. S'il est installé, le contact auxiliaire convient à l'emploi dans un circuit dont la capacité en court-circuit est inférieure à 3 000 ampères efficaces symétriques à un maximum de 600 V CA.
- Ce boîtier offre une possibilité de blocage : le bouton de commande MARCHE-ARRÊT (ON-OFF) qui, lorsqu'elle est en position ARRÊT (OFF), accommode un cadenas ou un dispositif de blocage dont l'arceau peut mesurer jusqu'à 8 mm de diamètre en vue d'isoler les appareils qui y sont branchés, de la source qui alimente le boîtier, conformément aux exigences du règlement OSHA 29 CFR, section 1910.147 en matière de blocage et d'étiquetage. Cependant, cette disposition N'ISOLE PAS le boîtier de sa source d'alimentation pour les fins de maintenance interne de celui-ci.



Les valeurs nominales maximales de cette commande manuelle de moteur sont :

	100 A	600 VAC
7,5 HP (5,6 kW)		120 VAC, 1Ø
15 HP (11,19 kW)		200-240 VAC, 1Ø
30 HP (22,37 kW)		480 VAC, 1Ø
30 HP (22,37 kW)		200-240 VAC, 3Ø
50 HP (37,28 kW)		480 VAC, 3Ø
50 HP (37,28 kW)		600 VAC, 3Ø

Este mando manual de motor tiene características máximas de:

DIRECTIVES DE NETTOYAGE

- Suivre les directives de nettoyage générales établies par votre établissement pour votre application spécifique.
- Ce produit est certifié par NSF[®] International pour utilisation dans les zones d'éclaboussure des aires de transformation des produits alimentaires. On recommande la méthode de nettoyage suivante :
 - ATTENTION** - Utiliser des produits chimiques et des solutions de nettoyage compatibles avec les joints en plastique et en caoutchouc.
 - ATTENTION** - Risque de choc électrique. Ne pas nettoyer ce produit pendant qu'on y effectue des travaux électriques ou de maintenance.
 - a. Projeter à l'aide d'un tuyau d'arrosage un jet d'eau ou une solution de nettoyage pour déloger toute accumulation de saletés ou de contaminants derrière ce boîtier. Prendre soin de pulvériser l'eau de manière à laver complètement la surface entre le boîtier et le mur où il est installé.
 - b. Projeter à l'aide d'un tuyau d'arrosage un jet d'eau ou une solution de nettoyage pour déloger la saleté ou les contaminants de la surface extérieure du boîtier.
 - c. **ATTENTION** - Ne pas diriger ou concentrer le jet d'eau ou la solution de nettoyage à haute pression sur le couvercle, les joints du boîtier, la manette de l'interrupteur ou sur toute autre étiquette en place.
 - d. Après avoir projeté avec le tuyau d'arrosage un jet d'eau ou des solutions de nettoyage, se servir d'un chiffon propre et humide pour éliminer manuellement toutes saletés ou autres contaminants sur les joints, la manette ou autres surfaces pertinentes.
 - e. Utiliser un chiffon propre et sec pour essuyer l'excédent d'eau.

MONTAGE

Ce boîtier peut être monté pour des entrées de conduit par le haut, par le bas, par l'arrière ou pour des entrées de conduit doubles.

Directives de montage

- Pour les applications de types 4X et 12, le boîtier doit être monté au moyen de pattes de fixation. NE PAS percer ni clouer à travers les parois du boîtier.
- Les pattes de fixation accommodent des vis (non fournies) d'une longueur maximum de 6 mm. La méthode de montage fait l'objet de la Fig. M-1.
- Enlever le couvercle du boîtier. Prendre soin de ne pas perdre les joints toriques sous les têtes de vis.
- Percer le dispositif aux emplacements d'arrivées de conduit indiqués selon les besoins (repères de perçage illustrés à la Fig. M-2) :
 - pour un CALIBRE DU COMMERCE de 25,4 mm, percer à un diamètre de 34,9 mm
 - pour un CALIBRE DU COMMERCE de 31,7 mm, percer à un diamètre de 44,4 mm
- Utiliser UNIQUEMENT des raccords d'arrivée de conduit homologués pour les applications de types 4X et 12 comme RACO 1705 (deux fournis).
- Monter le raccord d'arrivée de conduit. S'assurer que la garniture torique repose correctement dans sa rainure. Serrer le raccord d'arrivée de conduit.
- Toute ouverture d'arrivée de conduit inutilisée doit être scellée au moyen d'un obturateur homologué pour les installations de types 4X et 12.
- L'emploi d'entrées de conduit à monter par l'utilisateur au-dessus de l'interrupteur n'est pas recommandé dans les cas où le conduit est exposé à la condensation. Lorsqu'on utilise l'arrivée de conduit d'alimentation par le haut, il faut toujours former des bouches d'égouttement comme illustré dans les figures M2 et M3.
- Au besoin, utiliser UNIQUEMENT un évent homologué/répertorié pour les installations de types 4X et 12 tel que HLS Type Be.20.S.N.T. Percer un trou de 20,2 mm de diamètre sur le repère de perçage à travers la paroi du bas du boîtier (consulter la Fig. M-3).

MÉTHODE DE CÂBLAGE

- Utiliser des conducteurs dont la résistance thermique de l'isolant est de 90 °C ou plus et de capacité de courant admissible suffisante selon le Code canadien de l'électricité, tableau 2.
- ATTENTION** - EMPLOYER UNIQUEMENT DES CONDUCTEURS EN CUIVRE.
- NE PAS ÉTAMER LES CONDUCTEURS.**
- S'assurer que les caractéristiques nominales du matériel raccordé ne dépassent pas les caractéristiques nominales de ce dispositif. Consultez le N° 4 des RENSEIGNEMENTS GÉNÉRAUX au sujet de la protection contre les surintensités.
- Conducteurs admissibles :

TABEAU 1	60 A	100 A
Interrupteur	2 à 10 AWG	2 à 10 AWG
MALT	6 à 16 AWG	6 à 16 A
Neutre	6 à 14 AWG	2 à 12 AWG
Contact auxiliaire	14 à 18 AWG	14 à 18 AWG

- Dénuder les conducteurs sur une longueur de 13 mm.
- Choisir le diagramme de câblage approprié. Desserrer les vis de borne. Insérer les conducteurs à fond dans les bornes appropriées.
- Serrer les vis de borne aux couples suivants :
 - INTERRUPTEUR : 5,7 N•m.
 - MALT : 3,9 N•m. Neutre 60 A : 3,9 N•m. Neutre 100 A : 5 N•m.
 - Contact auxiliaire : 1,2-1,4 N•m.
- S'ASSURER QUE TOUTS LES BRINS SONT BIEN INSÉRÉS.**
- Serrer la vis de fixation de la barre de MALT à un couple de 2,4 N•m.
- Remettre le couvercle en place. La manette de l'interrupteur doit se trouver à «OFF». Serrer les quatre vis du couvercle à un couple de 2,7 N•m. S'assurer que les joints toriques sont bien en place sous les têtes de vis.
- Une autre étiquette DANGER (D64558) est fournie en vrac avec le produit. Fixer l'étiquette sur l'extérieur du couvercle frontal (voir figure M-1) si l'utilisation du produit ne risque pas de faire disparaître l'étiquette suite au nettoyage, à l'arrosage ou autres moyens.
- Consulter l'usine pour la disponibilité des contacts auxiliaires.

INTERRUPTOR CIRCUIT-LOCK^{MR} DE HUBBELL • 60-100 AMPERES

INFORMACIÓN GENERAL

Español

- AVISO** - Para ser instalada por un electricista calificado, de acuerdo con los códigos eléctricos nacionales y locales, y siguiendo estas instrucciones.
- ¡CUIDADO!** - RIESGO DE CHOQUE ELÉCTRICO. Quizás se requiera abrir más de un sectionador para desconectar este equipo del circuito antes de proceder a su mantenimiento. Desconectar TODAS las fuentes de alimentación de la caja antes de abrirla y exponer su interior.
- AVISO** - Debe proporcionarse un dispositivo protector contra sobrecorriente por separado, conforme al artículo 220 de la Norma oficial mexicana NOM-001-SEMP. La protección contra sobrecorriente NO DEBE exceder de la capacidad nominal de este dispositivo [Ref.: Norma oficial mexicana NOM-001-SEMP, artículo 28-602(3)(c)(i)].
- Puede utilizarse en un circuito capaz de suministrar hasta 10.000 amperios efectivos simétricos a 600 V CA como máximo. Puede utilizarse en un circuito capaz de suministrar hasta 65 000 amperes efectivos simétricos a 600 V~ como máximo protegido mediante fusibles de clase J homologados 100 amperios máximo. Si existe un contacto auxiliar instalado, puede utilizarse en un circuito capaz de suministrar no más de 3 000 amperes efectivos simétricos a 600 V~ como máximo.
- Esta caja ofrece una posibilidad de bloqueo para aislar los equipos conectados a la misma de la fuente de energía que alimenta la caja, a fin de dar cumplimiento a la norma OSHA 29 CFR, parte 1910.147 en materia de bloqueo y etiquetado. La palanca de mando ON-OFF (en posición (OFF) permite colocar un candado o dispositivo de bloqueo con pasador de hasta 8 mm de diámetro. Sin embargo, esta característica NO AISLA a la caja de su fuente de alimentación a los fines del mantenimiento interno de la misma.

PROCEDIMIENTOS DE LIMPIEZA

- Seguir los procedimientos generales de limpieza establecidos por las instalaciones para la aplicación específica.
- Este producto está certificado por NSF[®] International para uso en zonas de salpicaduras de producción de alimentos. Se recomienda las siguientes medidas de limpieza para este producto:
 - ¡CUIDADO!** - Usar únicamente químicos y soluciones limpiadoras seguros para plásticos y empaquetaduras de caucho.

¡CUIDADO! - Riesgo de electrocución. No limpiar este producto mientras esté en proceso de mantenimiento o reparación eléctrica.

- Usar agua rociada directamente de manguera o solución limpiadora para quitar tierra o contaminantes acumulados de detrás de la caja. Hay que tener cuidado al aplicar el agua rociada para lavar completamente el área entre la caja y la pared sobre la cual está montado.
- Usar agua rociada directamente de manguera o solución limpiadora para lavar y quitar tierra o contaminantes de las superficies exteriores de la caja.
- ¡CUIDADO!** No dirigir ni concentrar agua o solución limpiadora a alta presión sobre la tapa y las empaquetaduras de la caja, el área de la palanca del interruptor o en alguna etiqueta adherida.
- Después de usar agua rociada directamente de manguera o soluciones limpiadoras, usar un paño humedecido para quitar manualmente cualquier tierra u otros contaminantes del área de la junta de la empaquetadura, área de la palanca u otras áreas necesarias.
- Usar un paño seco para quitar el exceso de agua.

INSTRUCCIONES DE INSTALACIÓN

Esta caja puede ser montada para recibir entradas de conducto por arriba, por abajo, por detrás o entradas dobles.

Instrucciones de montaje

- Para aplicaciones de tipo 4X y tipo 12, la caja debe montarse mediante orejas de fijación. NO perforar la caja con taladros, punzones ni clavos para fijarla.
- Las orejas de fijación aceptarán tornillos hasta de 6 mm (no suministrado). Patrón de montaje mostrado en Fig. M-1.
- Retirar la tapa de la caja. Tener cuidado de no perder las arandelas bajo las cabezas de los tornillos.
- Taladrar o perforar el dispositivo en la posición deseada para la entrada del conducto o conductos: (se muestra los puntos de taladro a la Fig. M-2)
 - para un CALIBRE COMERCIAL de 25,4 mm, taladrar a un diámetro de 34,9 mm
 - para un CALIBRE COMERCIAL de 31,7 mm, taladrar a un diámetro de 44,4 mm
- Utilizar ÚNICAMENTE monitores homologados para aplicaciones de tipos 4X y 12 como RACO 1705 (se provee dos).
- Instalar el monitor de conducto. Asegurarse de que la junta tórica esté asentada correctamente en su surco. Apriete los accesorios de los conductos.
- Todo orificio de entrada de conducto no utilizado debe sellarse con tapones homologados para instalaciones de tipo 4X y tipo 12.
- No se recomiendan entradas de conductos instaladas por el usuario por encima del interruptor para aplicaciones en que pueda haber condensación en el conducto. Cuando se utilice una entrada de conducto con alimentación desde arriba, deben formarse siempre lazos de goteo, como se indica en las figuras M2 y M3.
- Si se requiere, usar ÚNICAMENTE un respiradero de drenaje homologado/certificado para aplicaciones Tipo 4X y Tipo 12 tales como HLS Tipo Be.20.S.N.T. Perforar o taladrar un orificio de 20,2 mm de diámetro en el punto señalado para taladrar a través de la pared inferior de la caja (Ver Fig. M-3).

INSTRUCCIONES DE CABLEADO

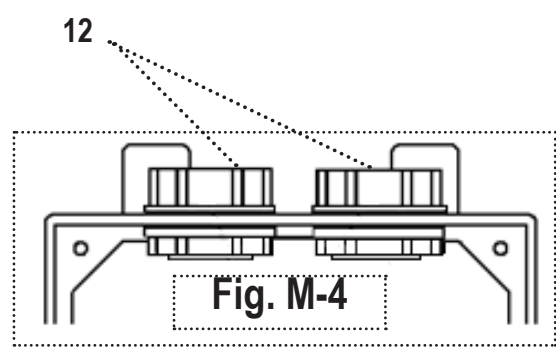
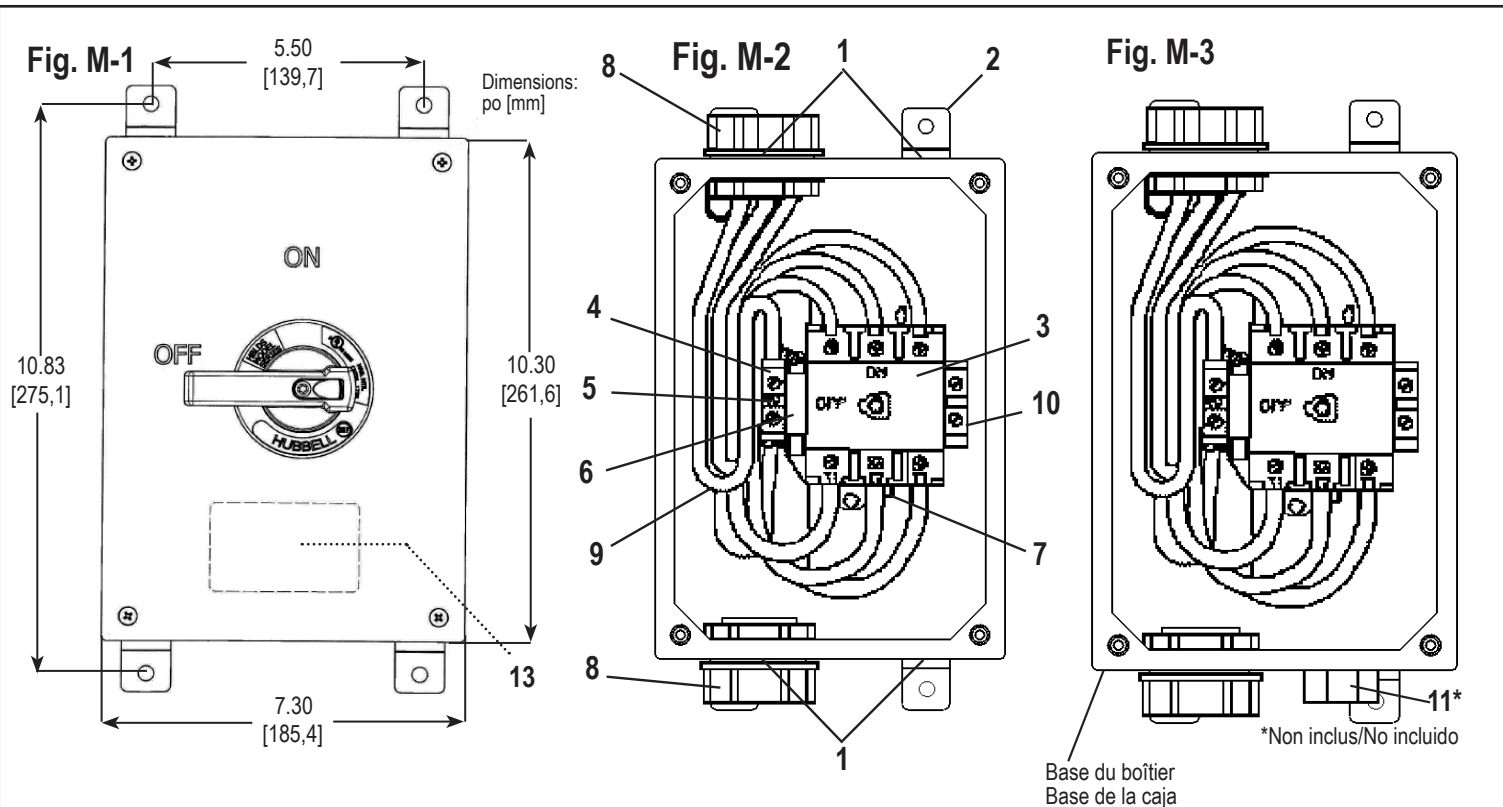
- Usar conductores con una resistencia térmica del aislante de 90°C o más y de capacidad eléctrica suficiente según la columna 60°C de la tabla 310 16 de la Norma oficial mexicana NOM-001-SEMP.
- ¡CUIDADO!** - UTILIZAR SOLAMENTE CONDUCTORES DE COBRE.
- NO ESTANAR LOS CONDUCTORES.**
- Asegurarse de que las características nominales del equipo conectado no exceden las características nominales de este dispositivo. Ver el No 3 en INFORMACIÓN GENERAL (#4) acerca de la protección contra sobrecorriente.
- Conductores admisibles:

TABLA 1	60 A	100 A
Interruptor	2 a 10 AWG	2 a 10 AWG
TIERRA	6 a 16 AWG	6 a 16 A
Neutro	6 a 14 AWG	2 a 12 AWG
Contacto auxiliar	14 a 18 AWG	14 a 18 AWG

- Pelar 13 mm de cada conductor.
- Seleccionar el diagrama de cableado correcto. Afojar los tornillos de los bornes. Insertar los conductores a fondo en los bornes apropiados.
- Ajustar los tornillos de borne con un par de:
 - INTERRUPTOR : 5,7 N•m.
 - TIERRA : 3,9 N•m. Neutro 60 A : 3,9 N•m. Neutro 100 A : 5 N•m.
 - Contacto auxiliar: 1,2-1,4 N•m.
- ASEGURARSE DE QUE NO QUEDEN HILOS SUELTOS.**
- Ajustar el tornillo de fijación de la barra de tierra con un par de 2,4 N•m.
- Instalar nuevamente la tapa. La palanca deberá estar en posición OFF. Ajustar los cuatro tornillos de la tapa con un par de 2,7 N•m. Asegurarse de que las arandelas estén en su sitio bajo las cabezas de los tornillos.
- Una etiqueta DANGER (D64558) adicional se provee con el producto. Ajustar la etiqueta sobre el exterior de la tapa frontal (ver la figura M-1) cuando el uso del producto no arriesga desalojar ésta debida a la limpieza, al agua aplicada con manguera, etc.
- Consultar con la fábrica acerca de la disponibilidad de contactos auxiliares.

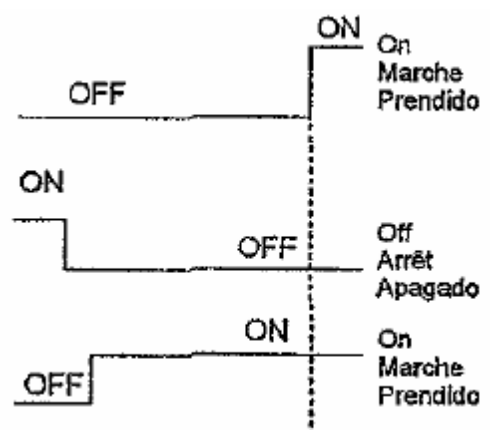
HUBBELL DE MEXICO garantiza este producto, de estar libre de defectos en materiales y mano de obra por un período de un año a partir de la fecha de su compra. HUBBELL reparará o reemplazará a su juicio el producto en un plazo de 60 días. Esta garantía no cubre desgastes por uso normal o daños ocasionados por accidente, mal uso, abuso o negligencia. El vendedor no otorga otras garantías salvo lo expresado arriba y excluye expresamente daños incidentales o consecuenciales. ESTA GARANTÍA ES VÁLIDA SÓLO EN MÉXICO.

HUBBELL DE MÉXICO, S.A. DE C.V.
Av. Insurgentes Sur # 1228 Piso 8, Col. Tlacoquemecatl del Valle
México, 03200 D.F. Tel. (55) 9151-9999



- 1 (6) repères de perçage pour conduit installé par le client
- 2 Patte de fixation (4)
- 3 Interrupteur
- 4 Barre de MALT
- 5 Vis de fixation de la barre de MALT
- 6 Barre de neutre
- 7 Patte de dégagement de l'interrupteur, tirer pour enlever l'interrupteur.
- 8 Arrivée de conduit montée par l'utilisateur pour l'alimentation par le haut ou par le bas
- 9 Former des boucles d'égouttement de condensation tel qu'illustré
- 10 Contact auxiliaire (si installé)
- 11 Évent (si nécessaire)
- 12 Alimentation double typique par le haut.
- 13 Étiquette optionnelle installée sur place. Consulter le point 12.

• DIAGRAMMES DE CÂBLAGE • DIAGRAMAS DE CABLEADO



- 1 (6) puntos de taladro para conducto instalado por el usuario
- 2 Orejas de fijación (4)
- 3 Interruptor
- 4 Barra de puesta a tierra
- 5 Tornillo de fijación de la barra de puesta a tierra
- 6 Barra de neutro
- 7 Lengüeta de desengañar del interruptor. Tirar para sacar el interruptor.
- 8 Entradas para alimentación por arriba o por abajo instaladas por el usuario
- 9 Formar lazos de goteo de la condensación como se muestra
- 10 Contacto auxiliar (si existe)
- 11 Respiradero (si es necesario)
- 12 Doble alimentación típica por arriba.
- 13 Etiqueta opcional instalada en sitio. Ver punto 12.

