



Hubbell Incorporated (Delaware)  
40 Waterview Drive  
Shelton, CT 06484  
1-800-288-6000

# tradeSELECT™

## UNDER CABINET DEVICES INSTALLATION INSTRUCTIONS

### GENERAL INFORMATION:

1. **NOTICE:** For installation by a qualified person in accordance with national and local electrical codes.
2. **WARNING: Risk of Electric Shock or Death.** Disconnect power before installing.
3. **NOTICE:** For indoor use only.
4. **NOTICE:** In accordance with the NEC® and CEC®, data/communications circuits must be separated from lighting/power circuits.
5. GFCI fit series RU200, JLOAD™ compatible (Fig. 3b).

### INSTALLATION:

1. Remove knockouts as required for back feed wiring.
2. If necessary, fasten two level adjustment screws, supplied.
3. Mounting Alternatives:
  - a) Cabinet Mounting (Fig. 1):
    - Using template drill holes through cabinet, select size 3/16" diameter bit.
    - Install screws with washers.
  - b) Wall Mounting (Fig. 2).
    - Install 1" screws into the wall. Note: Screws must go into a stud. Otherwise wall anchors MUST be used.
    - Install ½" screws into the cabinet.
4. Wire electrical device per manufacturers instructions (Fig. 3a).
5. Mount electrical device in box.
6. Fasten cover with two screw.

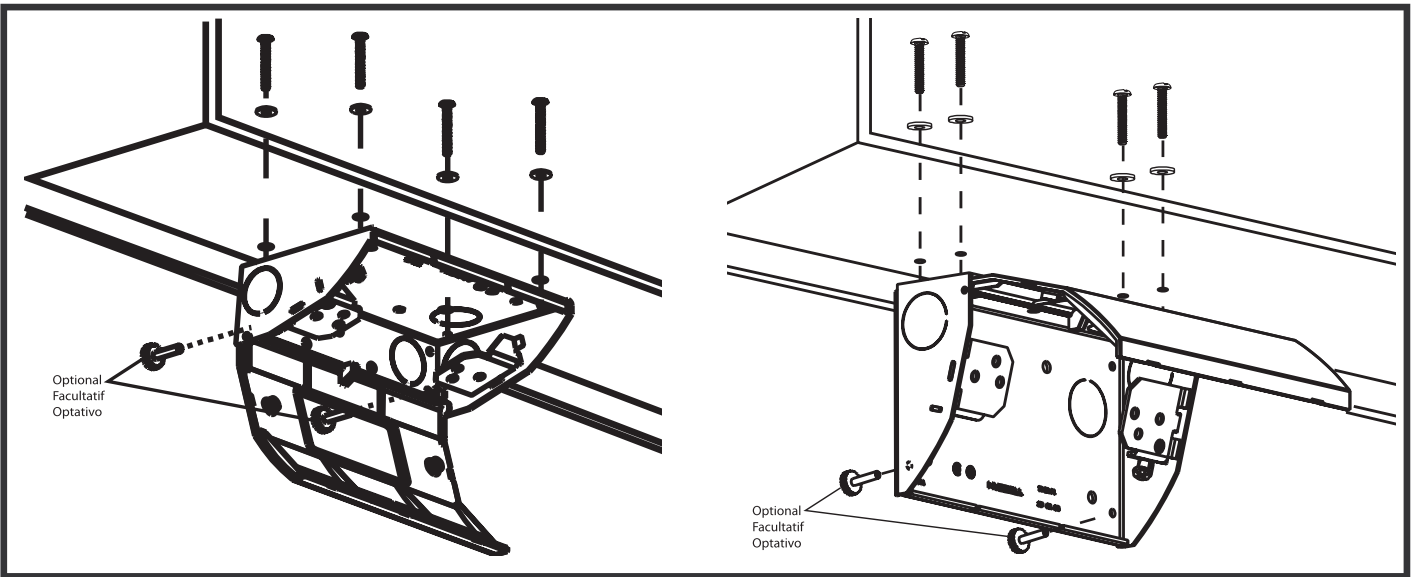


FIGURE 1

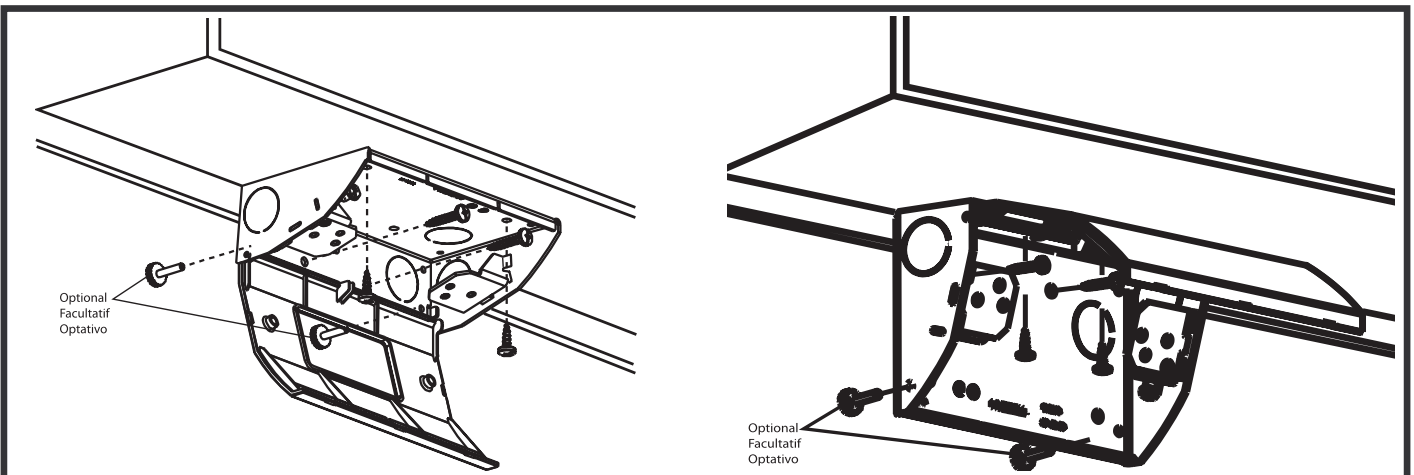


FIGURE 2

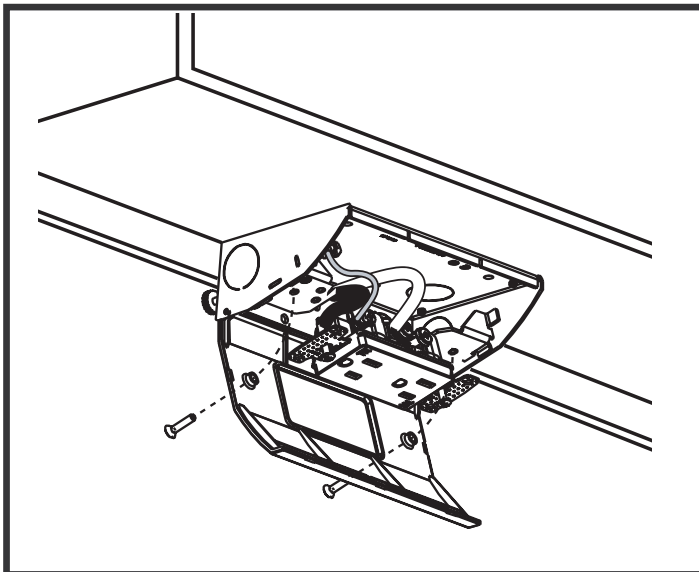


FIGURE 3a

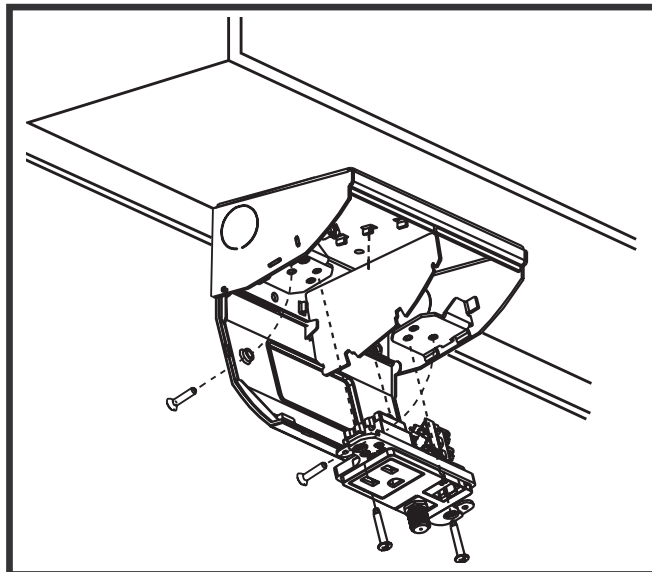


FIGURE 3b

## DISPOSITIFS MONTÉS SOUS L'ARMOIRE DIRECTIVES DE MONTAGE

### GENERAL INFORMATION:

1. **AVIS:** Doit être installé par un électricien qualifié conformément aux codes de personne nationaux et locaux.
2. **AVERTISSEMENT: RISQUE DE CHOC ÉLECTRIQUE OU LA MORT.** Débrancher le circuit avant de procéder au montage.
3. **AVIS:** Pour usage à l'intérieur seulement.
4. **AVIS:** Selon le Code canadien de l'électricité, les circuits de données/communication doivent être séparés des circuits d'éclairage/d'énergie.
5. GFCI fit series RU200, JLOAD™ compatible (Fig. 3b).

### MONTAGE:

1. Enlever les débouchures requises pour l'alimentation par l'arrière.
2. Si nécessaire, fixer deux vis de réglage de niveau (fournies).
3. Alternative de montage:
  - a) Montage sous l'armoire (Fig. 1).
    - Avec le gabarit de montage, percer l'armoire avec un foret de 4,7 mm.
    - Poser les vis avec rondelles.
  - b) Montage sur le mur (Fig. 2).
    - Poser des vis de 25 mm dans le mur.  
Remarque: Les vis doivent être posées dans un montant, sinon, des dispositifs d'ancrage DOIVENT être utilisés.
    - Poser des vis de 12,5 mm dans l'armoire.
4. Câbler le dispositif électrique selon les directives du fabricant. (Fig. 3a).
5. Monter le dispositif dans la boîte.
6. Poser le couvercle avec deux vis.

## DISPOSITIVOS FIJADOS BAJO EL ARMARIO INSTRUCCIONES DE INSTALACIÓN

### GENERAL INFORMATION:

1. **AVISO:** Para ser instalado por un electricista calificado, de acuerdo con los códigos persona nacionales y locales.
2. **ADVERTENCIA: RIESGO DE CHOQUE ELÉCTRICO O MUERTE.** Desconectar la corriente antes de la instalación.
3. **AVISO:** Exclusivamente para uso en interiores.
4. **AVISO:** De la conformidad con la Noma oficial mexicana, los circuitos de datos/comunicaciones deben estar separados de los circuitos de iluminación/energía eléctrica.
5. GFCI fit series RU200, JLOAD™ compatible (Fig. 3b).

### INSTALACIÓN:

1. Quitar las piezas removibles que se requiera para el cableado por detrás.
2. Si es necesario, fijar los dos tornillos de ajuste de nivel provistos.
3. Alternativas de montaje:
  - a) Montaje bajo el armario (Fig. 1).
    - Usando la plantilla, taladrar el armario con una mecha de 3/16" (4,7 mm) de diámetro.
    - Aplicar los tornillos con arandelas.
  - b) Montaje en la pared (Fig. 2).
    - Aplicar tornillos de 1" (25 mm) en la pared.  
Nota: Los tornillos deben aplicarse en un montante. En caso contrario, DEBEN usarse tornillos de anclaje.
    - Aplicar tornillos de 1/2" (12,5 mm) en el armario.
4. Cablear el dispositivo eléctrico siguiendo las instrucciones de los fabricantes (Fig. 3a).
5. Colocar el dispositivo eléctrico en la caja.
6. Fijar la tapa con dos tornillos.

HUBBELL DE MÉXICO garantiza este producto, de estar libre de defectos en materiales y mano de obra por un año a partir de su compra. Hubbell reparará o reemplazará el artículo a su juicio en un plazo de 60 días. Esta garantía no cubre desgastes por uso normal o daños ocasionados por accidente, mal uso, abuso o negligencia. El vendedor no otorga otras garantías y excluye expresamente daños incidentales o consecuenciales inherentes a su uso.

HUBBELL DE MÉXICO,  
S.A. DE C.V.  
Av. Coyoacán # 1051  
México, D.F. 03100  
Tel.: (5)575 - 2022  
FAX: (5)559 - 8626

SCALE 1:1

