

INSTRUCTIONS FOR THE CONCRETE INSTALLATION KIT

Part No. 16501BBRP

with the In-Ground LED Fixture

Part No. 16030, 16031, 16032, 16033, 16034, 16035, 16036, 16037 and 16038

**SAFETY INSTRUCTIONS
READ THIS FIRST
KEEP THESE INSTRUCTIONS**

This fixture is intended for installation in accordance with the National Electric Code (NEC) and Local code specifications. Failure to adhere to these codes and instructions may result in serious injury and/or property damage and will void the warranty.

FOR USE WITH LANDSCAPE LIGHTING SYSTEMS ONLY.

- 1) The device is accepted as a component of a landscape lighting system where the suitability of the CSA or UL labeled combination shall be determined by CSA, UL respectively or the local inspection authorities having jurisdiction.
- 2) Fixture shall be connected to an extra low voltage transformer approved for use with landscape lighting systems.
- 3) This fixture is to be connected to a secondary wiring of the following type:
12 GA 60°C minimum type;
SPT-3 suitable for outdoor use; or
approved landscape lighting cable.

WARNING – RISK OF ELECTRIC SHOCK

- Do not mount luminaire within 10 feet (3m) of a swimming pool, spa or fountain.
- This fixture is to be used only with a Kichler® low voltage lighting power unit (transformer) rated a maximum 15 volts, 300 W per secondary (25 AMPS)

NOTE: Kit with In-Ground LED Fixture walk-over and drive-over rated for a 4500lb car or truck.

NOTE: If additional Direct Burial wire is needed, contact your local Kichler® landscape distributor.

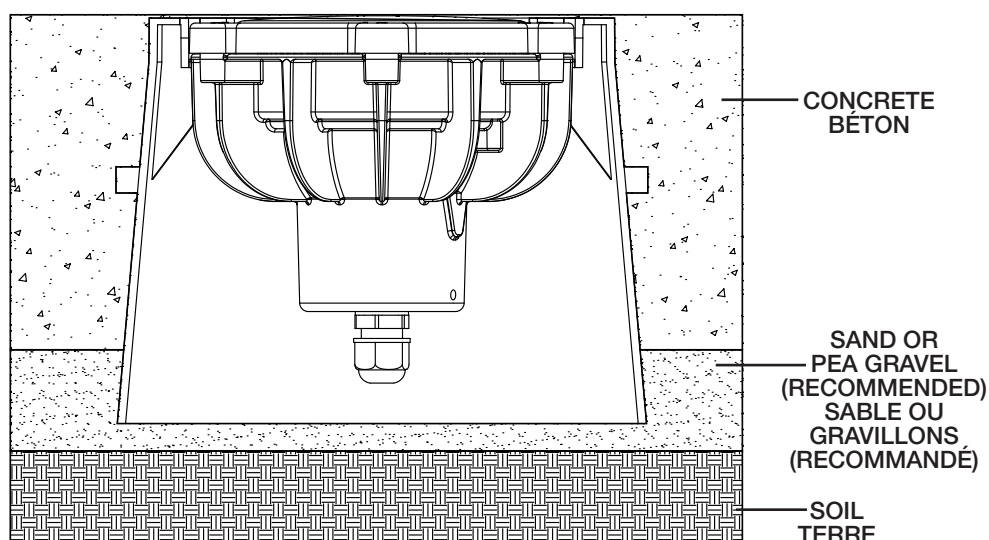
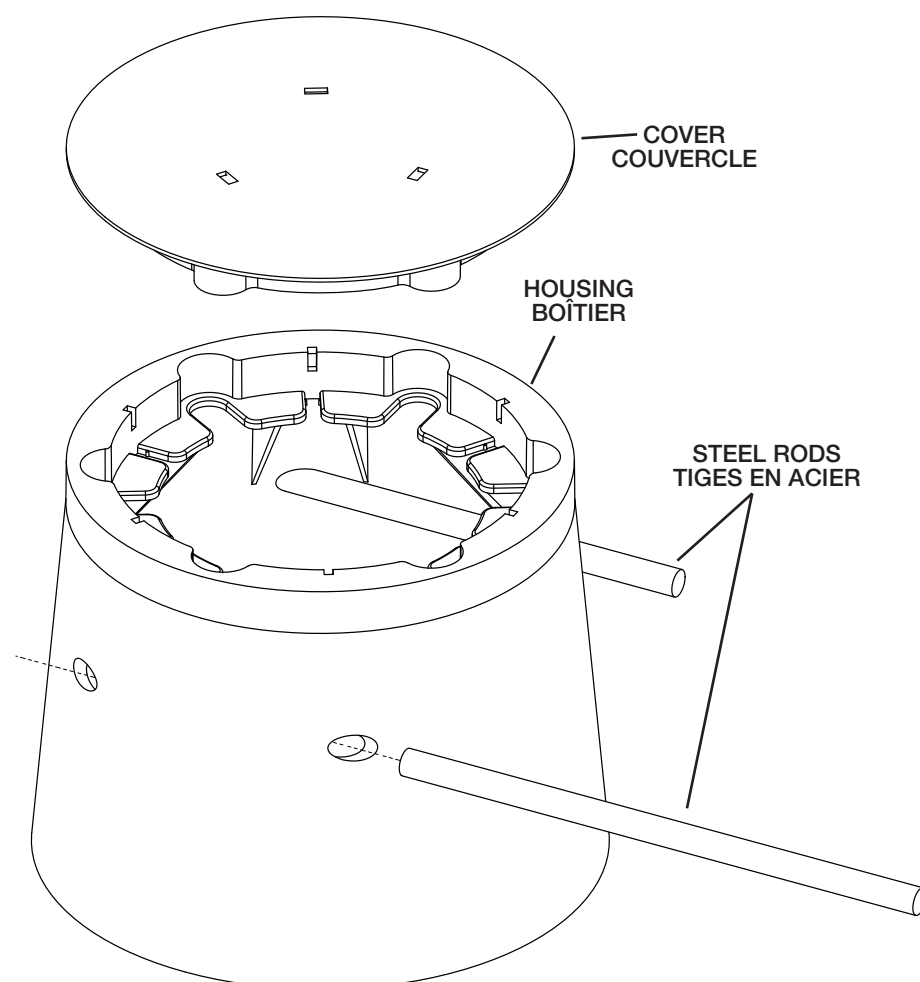
- 8 GA wire can be purchased in length of 250' (76 M), 15503-BK.
- 10 GA wire can be purchased in length of 250' (76 M), 15504-BK.
- 12 GA wire can be purchased in lengths of 100' (30 M), 15501-BK; 250' (76 M), 15502-BK; 500' (152M), 15505-BK; and 1000' (304 M), 15506-BK.

POUR KIT INSTALLATION

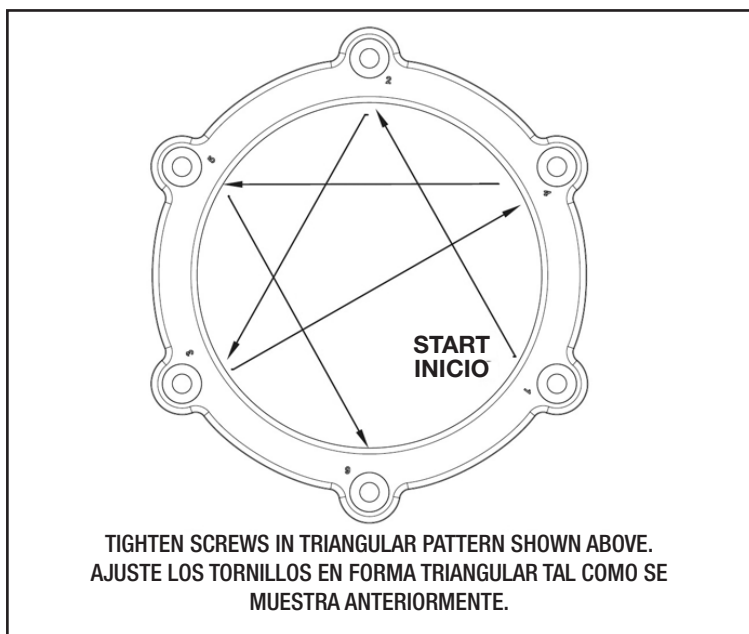
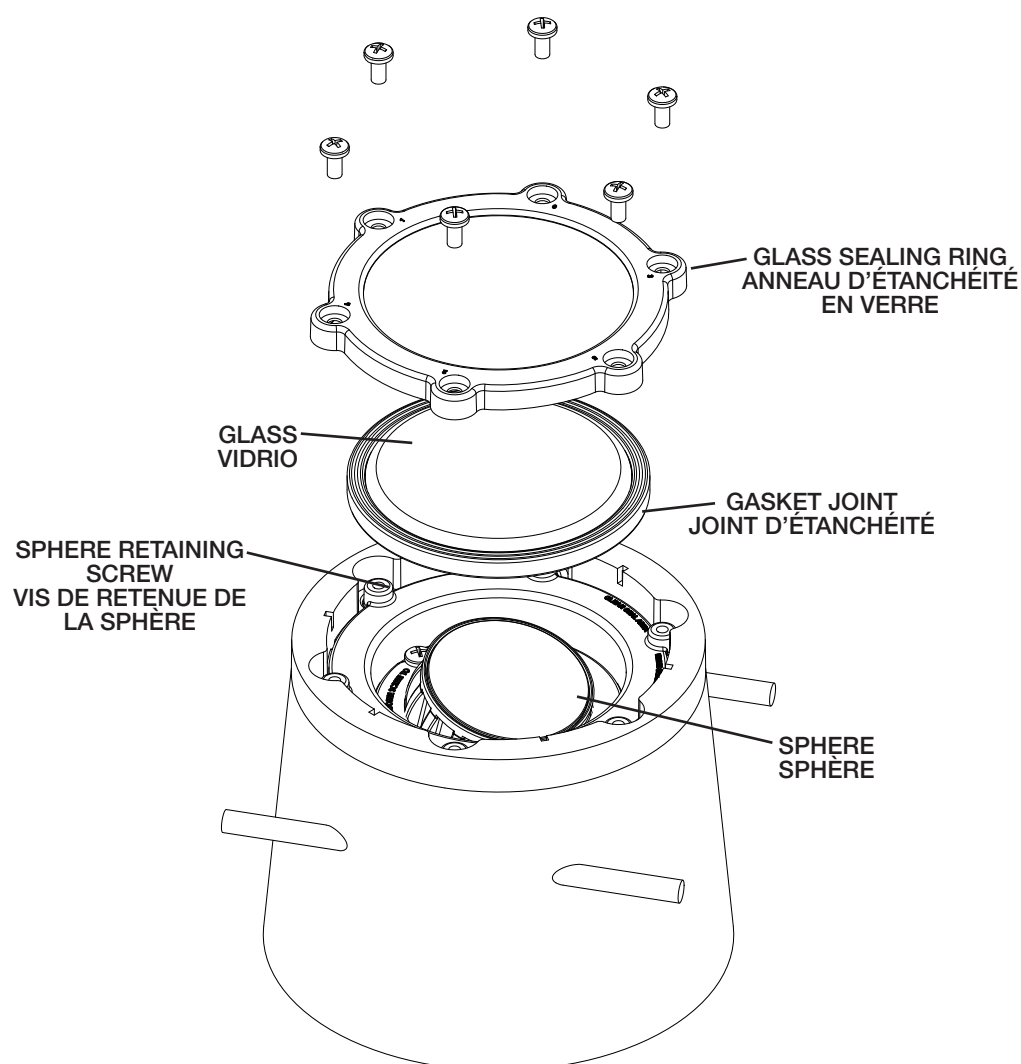
1. **TURN OFF POWER**
2. Insert the steel rods into the through holes of the housing. The rods should protrude equally on the kit through both sides.
3. Determine desired location of kit and dig hole. Hole should be 9" (diameter) with a depth appropriate for top of kit (including cover) to be flush with finished grade. It is recommended that sand or pea gravel is used to set housing and aid positioning. Leave approximately 6" of loose lead wire from transformer inside housing.
4. Secure the cover onto the housing and pour a minimum 4" of concrete, ensuring grade is flush with kit. Let cure. Do not remove cover until just before installing the fixture to prevent sediment from collecting.

LUMINAIRE ASSEMBLY AND INSTALLATION

1. Remove threaded steak by removing the two (2) screws on bottom of the fixture. Discard.
2. Using a flat-headed screw driver, remove and discard cover and wipe away any sediment that has gathered on inner ring of the housing.
3. Before placing fixture into housing, make wire connections using supplied Kichler® Pro Series Wire Connectors following the instructions included, or using other approved wiring connection method (not supplied.) The fixture wire is not intended for direct burial. According to the requirements of the National Electric Code (NEC), direct burial rated wire is to be buried a minimum of 6" [152mm] beneath the surface of the ground.
4. Install fixture, making sure fixture is completely nested in housing.
5. To aim the beam: Remove the glass sealant ring by removing the six (6) screws on top of the fixture. Loosen the screws on the sphere retaining ring until the sphere becomes unfixated. Aim the beam as desired. (up to 15°) Re-tighten the screws on the sphere retaining ring until the sphere is secure and does not rotate. Clean sealing surface, and replace glass, gasket, and glass sealing ring. Install and torque screws to 20 ± 2 in/lbs in triangular pattern, following the numbers screws holes 1-6.



FOR INSTALLATION IN CONCRETE
POUR L'INSTALLATION EN BÉTON



INSTRUCTIONS POUR LE KIT D'INSTALLATION POUR COULER DU BÉTON

Réf. 16501BBRP

Avec un luminaire LED souterrain

Réf. 16030, 16031, 16032, 16033, 16034, 16035, 16036, 16037 et 16038

CONSIGNES DE SÉCURITÉ LIRE EN PREMIER CONSERVER CES INSTRUCTIONS

Ce luminaire doit être installé conformément aux codes d'électricité nationaux (NEC) et selon les spécifications du code local. Si ni les codes ni les instructions ne sont respectés, un accident entraînant des blessures graves et des dommages matériels pourrait survenir et la garantie serait annulée.

A UTILISER UNIQUEMENT POUR LES SYSTÈMES D'ÉCLAIRAGE PAYSAGER

- 1) Le dispositif est accepté en tant que composant d'un système d'éclairage paysager lorsque la compatibilité de la combinaison étiquetée UL ou CSA (ACNOR) doit être déterminée par CSA, UL respectivement ou les autorités d'inspection locales ayant compétence.
- 2) L'appareil doit être connecté à un transformateur supplémentaire à basse tension approuvé pour une utilisation avec les systèmes d'éclairage paysager.
- 3) Cet appareil doit être connecté à un câblage secondaire du type suivant:
12GA 60°C type minimum;
SPT-3 compatible pour utilisation extreme;
ou câble d'éclairage paysager agréé.

AVERTISSEMENT - RISQUE DE CHOC ÉLECTRIQUE

- Ne pas installer le luminaire dans les 3 m de piscine, spa ou fontaine.
- Ce luminaire ne doit être utilisé qu'avec une unité d'alimentation (transformateur) à basse tension d'une capacité nominale de 15 V, 300 W par secondaire (25 A).

REMARQUE : Kit avec luminaire LED dans le sol pour passage piétonnier et en véhicule pour une voiture ou un camion pesant 2000 kg.

REMARQUE : si des fils supplémentaires sont nécessaires pour l'installation souterraine, contacter le distributeur local des produits paysagistes Kichler®.

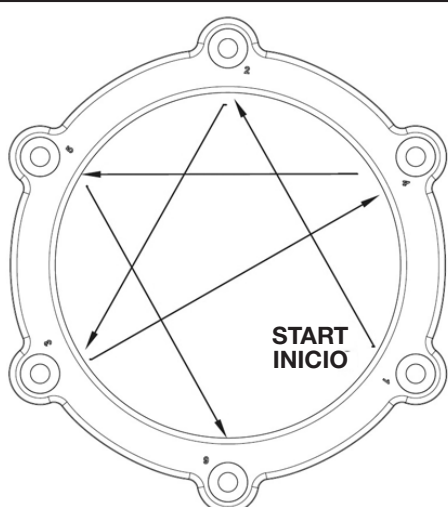
- Un fil 8 GA peut être acheté dans une longueur de 76 m (15503-BK).
- Un fil 10 GA peut être acheté dans une longueur de 76 m (15504-BK).
- Un fil 12 GA peut être acheté dans une longueur de 30 m (15501-BK); 76 m (15502-BK); 152 m (15505-BK); et 304 m (15506-BK).

INSTALLATION DU KIT POUR COULER DU BÉTON POUR ANCRAGE

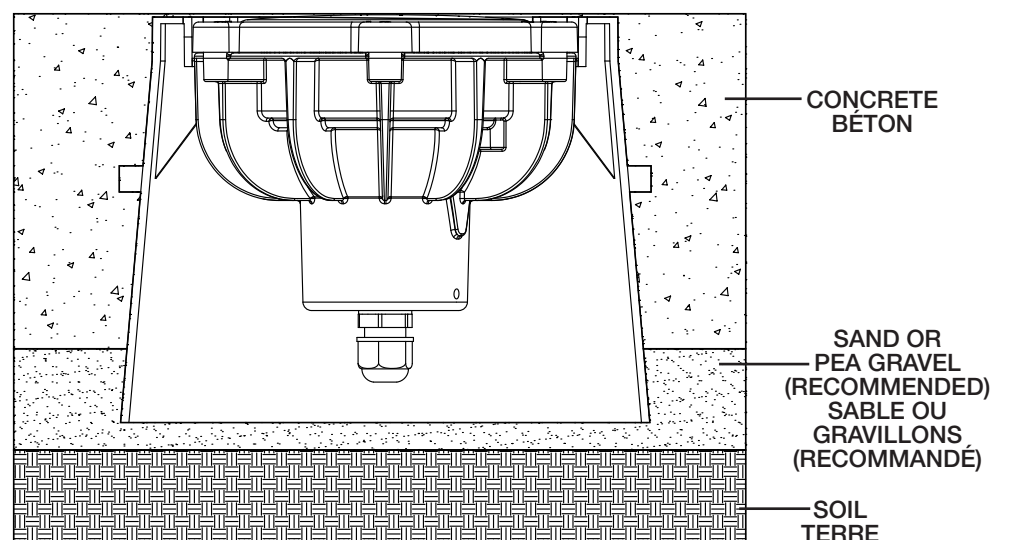
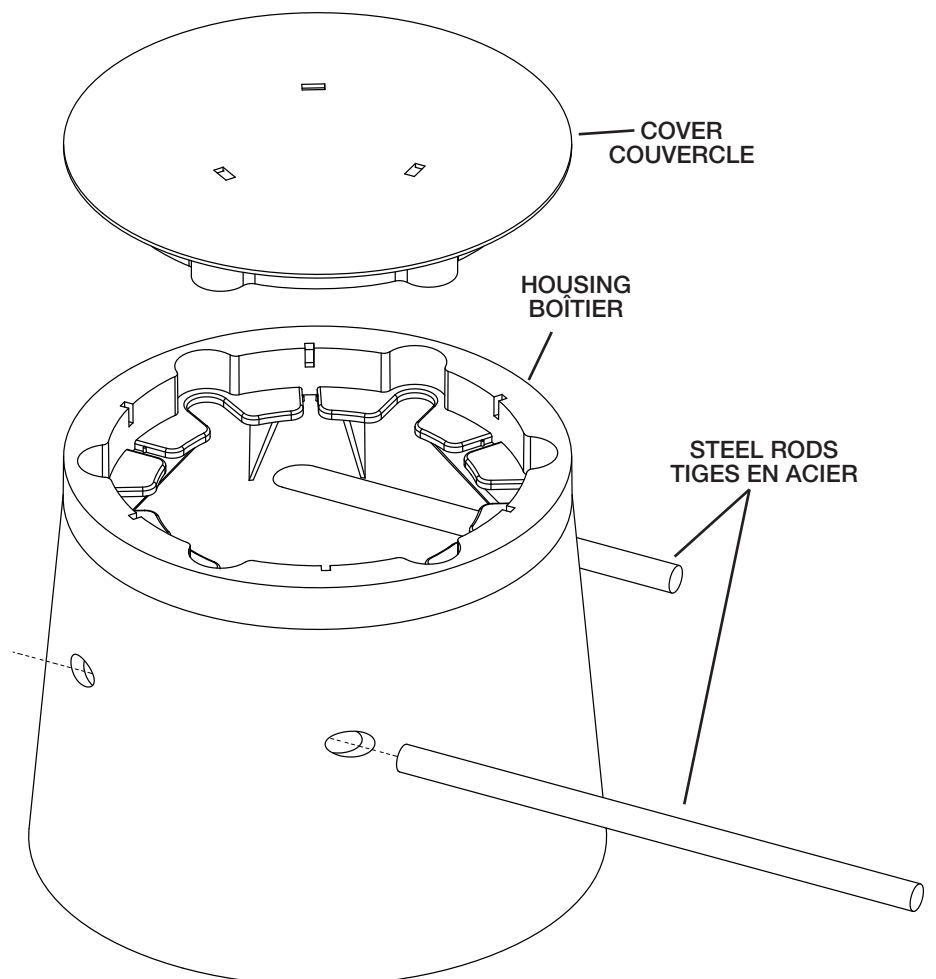
1. **COUPER LE COURANT.**
2. Insérer les tiges en acier dans les trous du boîtier. Les tiges doivent sortir de manière égale par les deux côtés du kit.
3. Déterminer l'emplacement du kit et creuser un trou. Le diamètre du trou doit être de 22 cm avec une profondeur appropriée permettant d'aligner le dessus du kit (y compris le couvercle) avec le béton fini. Il est recommandé d'utiliser du sable ou des gravillons pour maintenir le boîtier et faciliter le positionnement. Laisser environ 15 cm de fil conducteur du transformateur à l'intérieur du boîtier.
4. Fixer le couvercle sur le boîtier et verser 10 cm de béton minimum en garantissant que le produit fini est aligné au kit. Laisser durcir. Ne retirer le couvercle qu'au moment de l'installation du luminaire pour ne pas accumuler d'impuretés.

MONTAGE ET INSTALLATION DU LUMINAIRE

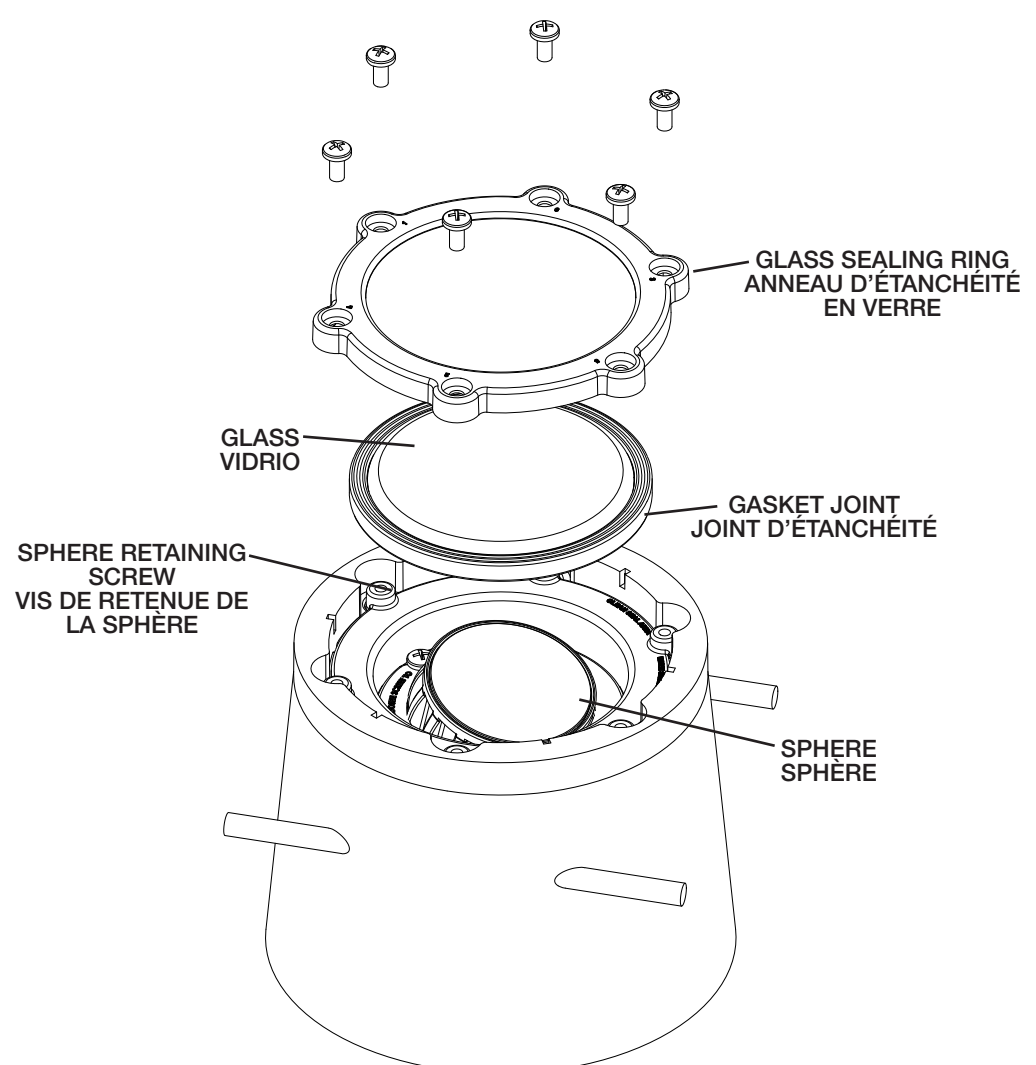
1. Enlever l'axe fileté en retirant les deux (2) vis situées en bas du luminaire. Jeter.
2. À l'aide d'un tournevis à tête plate, retirer et jeter le couvercle et nettoyer toute impureté accumulée sur l'anneau interne du boîtier.
3. Avant de placer le luminaire dans le boîtier, effectuer les connexions des fils à l'aide des connecteurs de fil de la série Kichler® Pro en suivant les instructions incluses ou selon une autre méthode de connexion de câblage approuvée (non fournie). Le fil du luminaire n'est pas destiné à une installation souterraine. Conformément aux conditions du Code national d'électricité (NEC), un fil destiné à une installation souterraine doit être enterré à un minimum de 15 cm sous la surface du sol.
4. Installer le luminaire en veillant à ce que le luminaire soit totalement logé dans le boîtier.
5. Pour viser le faisceau : Enlever l'anneau isolant de verre en retirant les six (6) vis situées au-dessus du luminaire. Desserrer les vis situées sur l'anneau fixant la sphère jusqu'à ce que la sphère puisse être détachée. Viser le faisceau selon le choix. (jusqu'à 15°) Resserrer les vis situées sur l'anneau fixant la sphère jusqu'à ce que la sphère soit bien fixée et ne tourne pas. Nettoyer la surface d'étanchéité et replacer le verre, le joint et l'anneau d'étanchéité en verre. Installer et serrer les vis à 20±2 po/lb selon un modèle triangulaire, en suivant les trous de vis numérotés de 1 à 6.



TIGHTEN SCREWS IN TRIANGULAR PATTERN SHOWN ABOVE.
AJUSTE LOS TORNILLOS EN FORMA TRIANGULAR TAL COMO SE MUESTRA ANTERIORMENTE.



FOR INSTALLATION IN CONCRETE
POUR L'INSTALLATION EN BÉTON



For warranty information please visit: http://www.landscapelighting.com/portal/warranty_page

Pour de plus amples informations sur la garantie, cliquez sur le lien ci-dessous : http://www.landscapelighting.com/portal/warranty_page