

Instruction Leaflet for Ground Fault Protector/Earth Leakage Protector for J Circuit Breakers and Motor Circuit Protectors

Hoja de instrucciones para el Protector de Fallas a Tierra Protector de Fugas a Tierra para Interruptores de Circuito y Protectores de Circuito de Motores



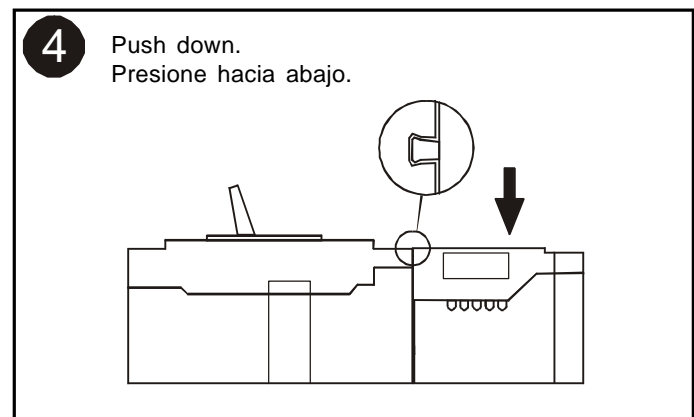
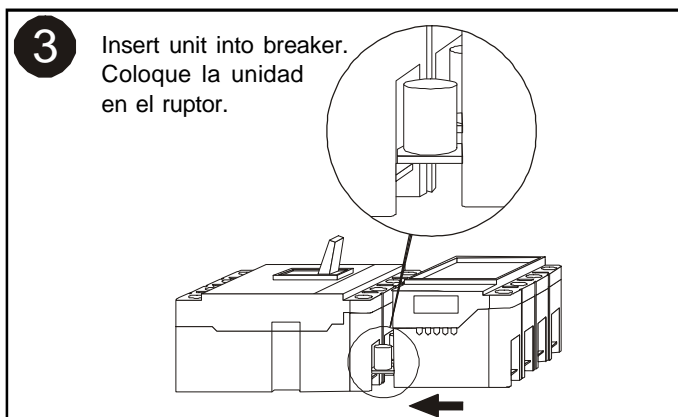
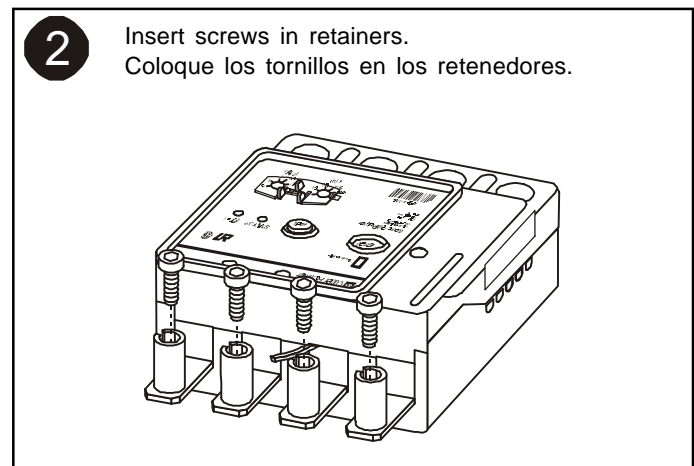
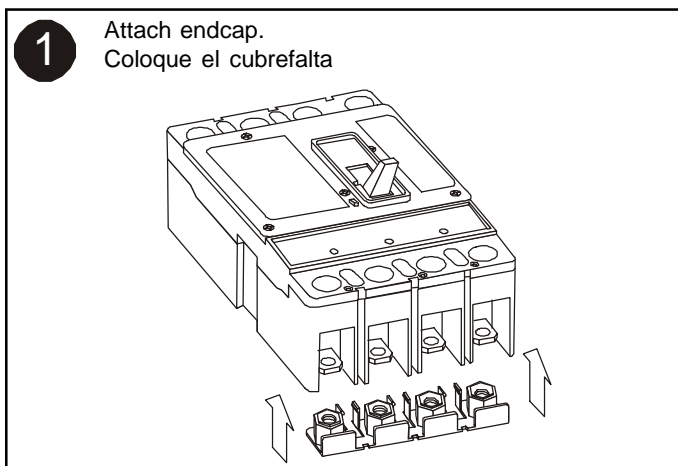
Warning

DO NOT ATTEMPT TO INSTALL OR PERFORM MAINTENANCE ON EQUIPMENT WHILE IT IS ENERGIZED. DEATH OR SEVERE PERSONAL INJURY CAN RESULT FROM CONTACT WITH ENERGIZED EQUIPMENT. ALWAYS VERIFY THAT NO VOLTAGE IS PRESENT BEFORE PROCEEDING.



Advertencia

NO INTENTE INSTALAR O LLEVAR A CABO TRABAJOS DE MANTENIMIENTO EN EL EQUIPO MIENTRAS TENGA ENERGÍA. EL CONTACTO CON EQUIPO CON ENERGÍA PUEDE PROVOCAR LA MUERTE O LESIONES PERSONALES SEVERAS. ANTES DE PROCEDER, VERIFIQUE SIEMPRE QUE NO HAYA VOLTAJE PRESENTE.



5 Tighten breaker screws and attach cover.
 Apriete los tornillos del interruptor y coloque la tapa.

120-144 in-lb
 14-16 N•m

6 mm
 0.25 in.

6 Reset unit and latch breaker.
 Reinicie la unidad y cierre el interruptor.

7 Test by pushing push-to-trip button.
 Pruebe la unidad presionado el botón de disparo.

8 Reset unit and latch breaker.
 Reinicie la unidad y cierre el interruptor.

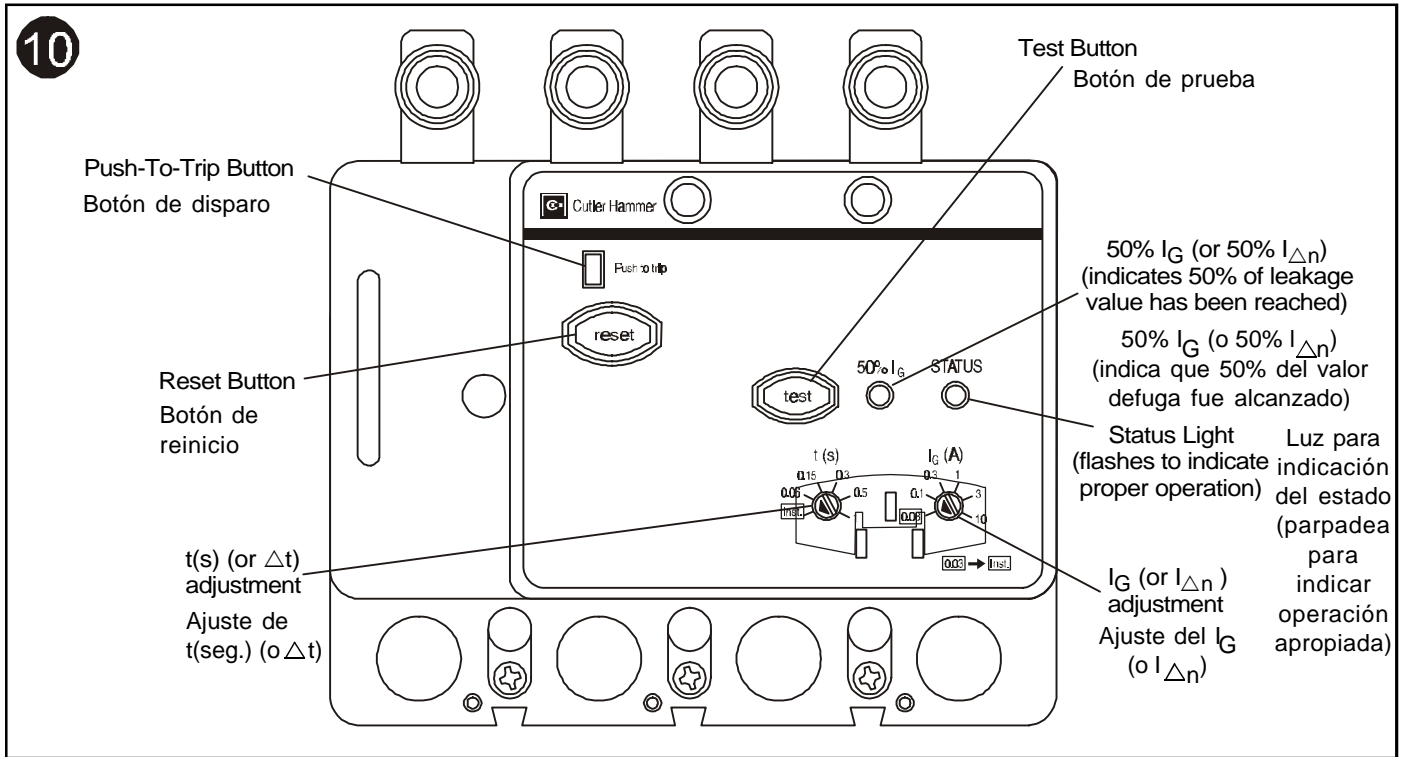
9 Attach accessories.
 Coloque los accesorios.

From accessory
 Proviene de los accesorios

4-Pole
 cuatro polos

To accessory
 Hacia los accesorios

3-Pole
 tres polos



11 **J-Frame Line and Load Terminations**

FRAME TYPE	WIRE TYPE	WIRE SIZE		TERMINAL MATERIALS	POLES	CATALOG NUMBER	TORQUE	
							Lb. In.	Nm
J-FRAME	Cu	4-350	25-185 mm ²	STAINLESS STEEL	3-4	T250FJ	180	20
J-FRAME	Cu/Al	4-350	25-185 mm ²	ALUMINUM	3-4	TA250FJ	250	28
J-FRAME	Cu/Al	4-350	25-185 mm ²	COPPER	3-4	TC250FJ	250	28

11 **Terminaciones de línea y carga del marco J**

TIPO DE MARCO	TIPO DE ALAMBRE	TAMAÑO DE ALAMBRE		MATERIALES DE LA TERMINAL	POLOS	NÚMERO DE CATÁLOGO	TORSIÓN	
							Lb-Pulg.	Nm
MARCO J	Cu	4-350	25-185mm ²	Acero inoxidable	3-4	T250FJ	180	28
MARCO J	Cu/Al	4-350	25-185mm ²	Aluminio	3-4	TA250FJ	250	28
MARCO J	Cu/Al	4-350	25-185mm ²	Cobre	3-4	TC250FJ	250	28

