

SIEMENS

Max - Flex™ Operators
Operadores Max-Flex™
Opérateurs Max-Flex™

Item: FHOF_---	FHOFBO	FHOLM_---	FHOFC048	FHOFC120	FHOJC072
	FHOJ_---	FHOLMBO	FHOFC060	FHOFC144	FHOJC084
	FHOJB0	FHOH	FHOFC072	FHOJC036	FHOJC096
	FHOFC_---	FHOH4	FHOFC084	FHOJC048	FHOJC120
	FHOJC_---	FHOFC036	FHOFC096	FHOJC060	FHOJC144

For Use With Breaker Types: FD6A, FXD6A,HFD6,HFXD6,HHFD6,HHFXD6,CFD6,FFC,FFF, JXD2-A,JD6-A,JXD6-A, HJD6-A,HJXD6A,CJD6,JFC,JFF,LD6,LXD6,HLD6, HLXD6,HHLD6,HHLXD6CLD6,LMD6,LMXD6,HLMD6,HLMXD6,LMFC,LMFF

Para Usar Con Interruptor Tipos: FD6A, FXD6A,HFD6,HFXD6,HHFD6,HHFXD6,CFD6,FFC,FFF, JXD2-A,JD6-A,JXD6-A, HJD6-A,HJXD6A,CJD6,JFC,JFF,LD6,LXD6,HLD6, HLXD6,HHLD6,HHLXD6CLD6,LMD6,LMXD6,HLMD6,HLMXD6,LMFC,LMFF

Installation Instructions / Instructivo de Instalación

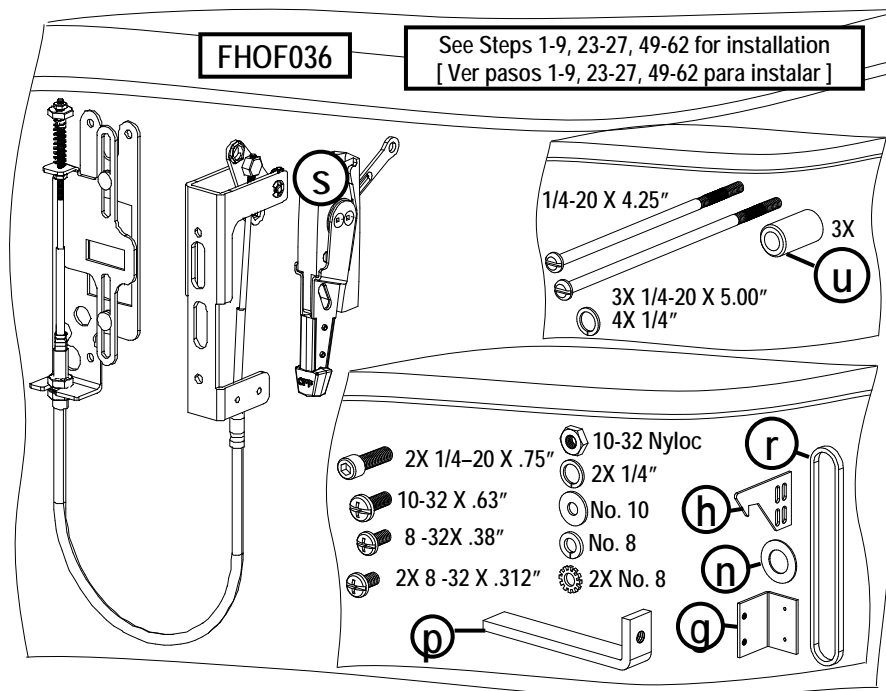
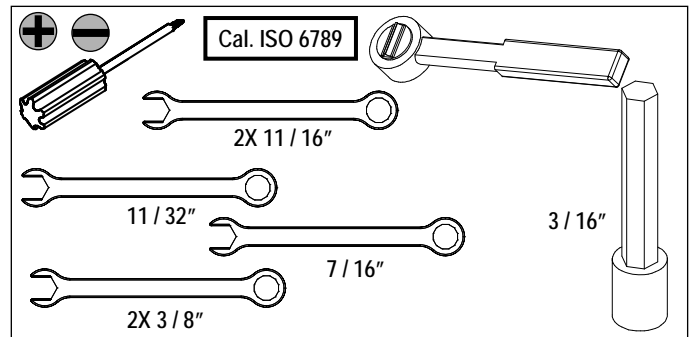
	⚠ Danger Hazardous Voltage. Will cause death or serious injury.	⚠ Peligro Tensión peligrosa. Puede causar la muerte o lesiones graves.	⚠ Danger Tension dangereuse. Danger de mort ou risque de blessures graves.
	Turn off and lock out all power supplying this device before working on this device. Replace all covers before power supplying this device is turned on.	Desenergice totalmente antes de instalar o darle servicio. Reemplace todas las barreras y cubiertas antes de energizar el interruptor.	Couper l'alimentation de l'appareil et barrer avant de travailler. Remplacez tous les couverts avant que l'alimentation de pouvoir soit alimenté.

Use only with Siemens certified Components.

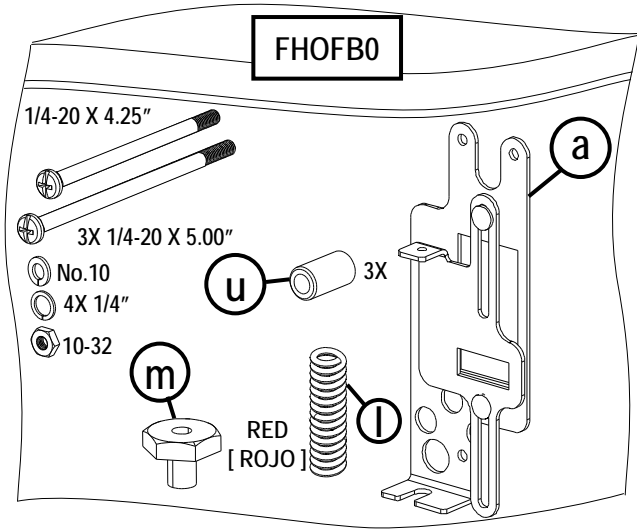
Utilizar únicamente con componentes certificados de Siemens.

A utiliser uniquement avec les composants certifiés Siemens.

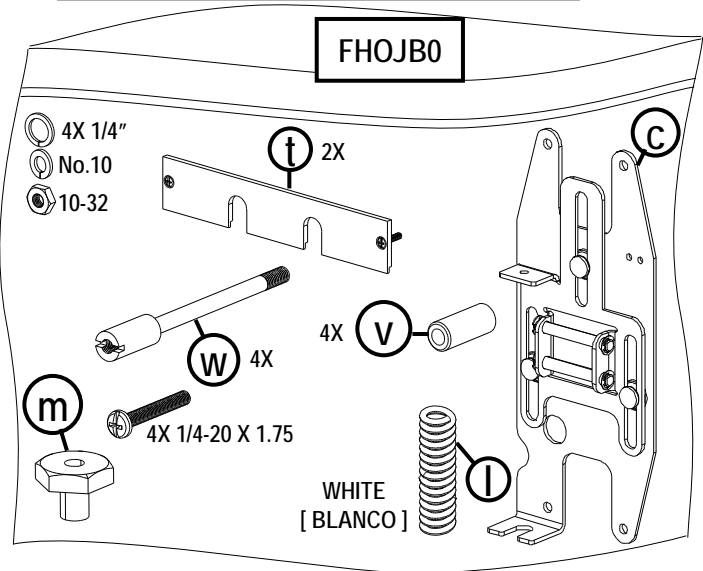
FHOH	Suitable For Type 1, 2, 3, 3R,12, 13 enclosures [Apto par tipo 1, 2, 3, 3R,12, 13 caja]
FHOH4	Suitable For Type 1, 2, 3, 3R, 4, 4X, 12, 13 enclosures [Apto par tipo 1, 2, 3, 3R, 4, 4X, 12, 13 caja]
FHOF_---	Suitable For Type 1, 2, 3, 3R, 4, 4X 12, 13 enclosures [Apto par tipo 1, 2, 3, 3R, 4, 4X 12, 13 caja]
FHOJ_---	Suitable For Type 1, 2, 3, 3R, 4, 4X,12, 13 enclosures [Apto par tipo 1, 2, 3, 3R, 4, 4X 12, 13 caja]



See Steps 1-3, 28-33, 44-62 for installation
 [Ver pasos 1-3, 28-33, 44-62 para instalar]

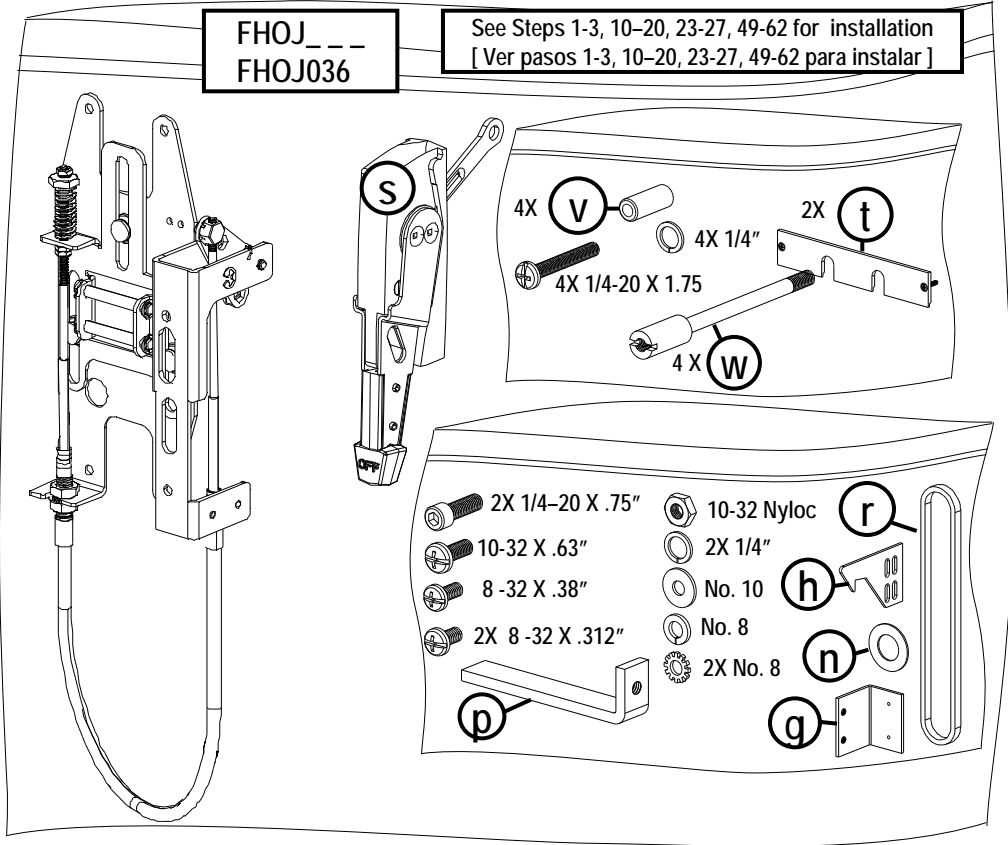


See Steps 1-3, 34-62 for installation
 [Ver pasos 1-3, 34-62 para instalar]



FHOJ_ _ _
FHOJ036

See Steps 1-3, 10-20, 23-27, 49-62 for installation
 [Ver pasos 1-3, 10-20, 23-27, 49-62 para instalar]





Danger

Hazardous Voltage.
Will cause death or serious injury.



Turn off and lock out all power supplying this device before working on this device.
Replace all covers before power supplying this device is turned on.

Peligro

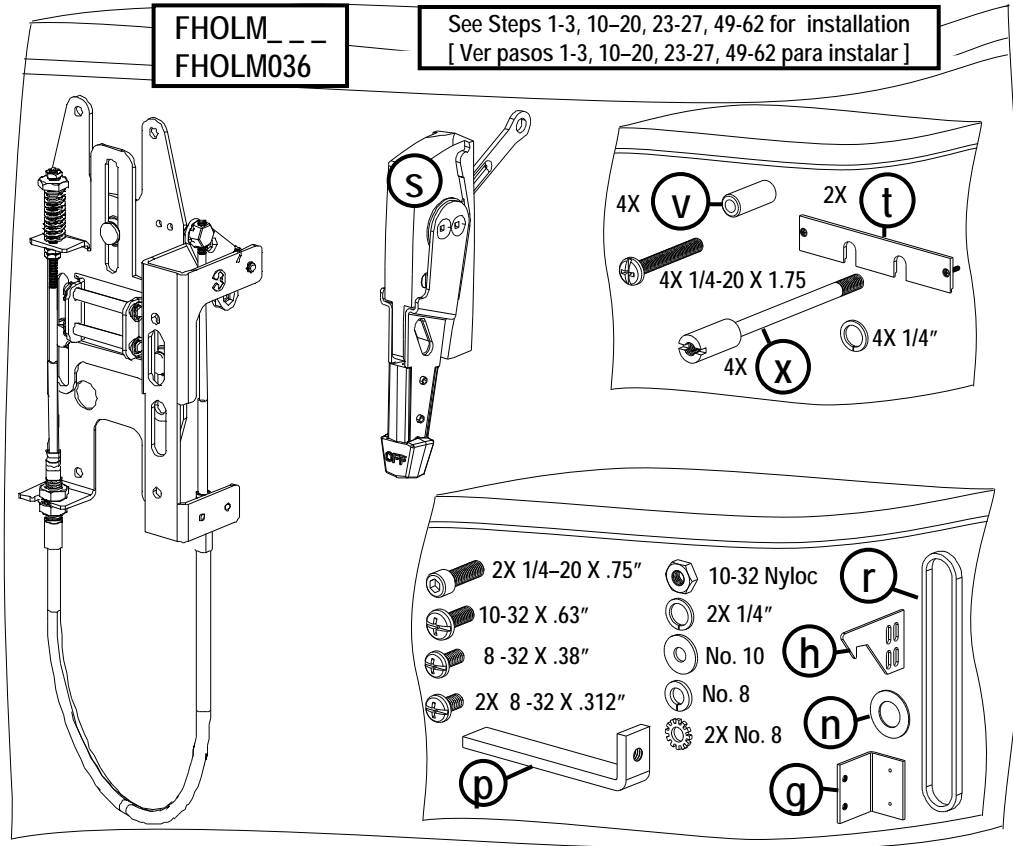
Tensión peligrosa.
Puede causar la muerte o lesiones graves.

Desenergice totalmente antes de instalar o darle servicio.
Reemplace todas las barreras y cubiertas antes de energizar el interruptor.

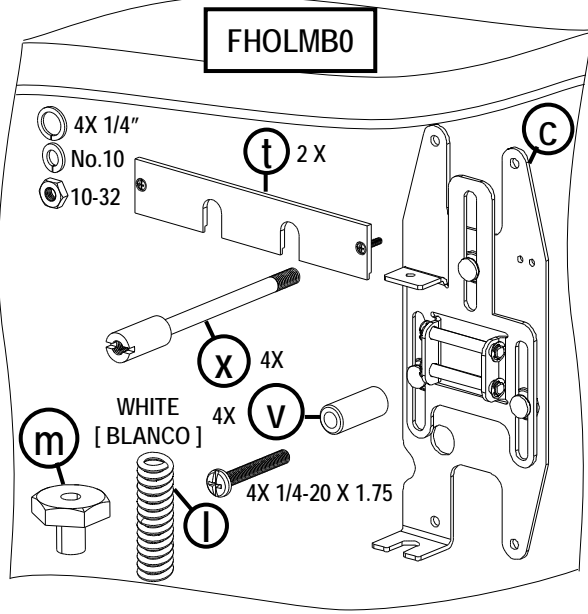
Danger

Tension dangereuse.
Danger de mort ou risque de blessures graves.

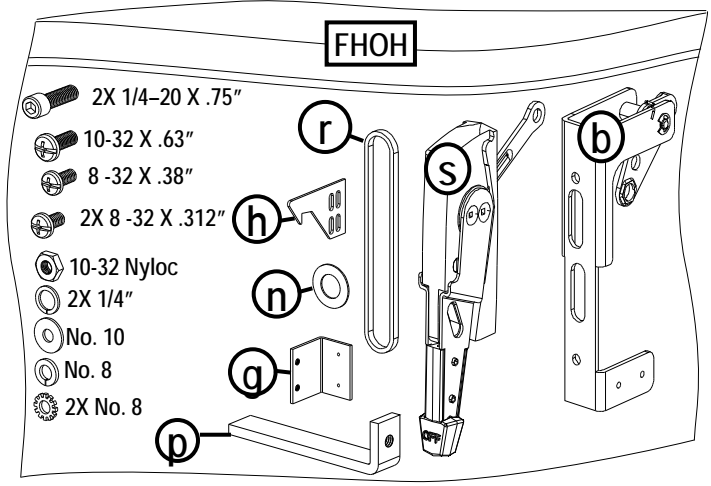
Couper l'alimentation de l'appareil et barrer avant de travailler.
Remplacez tous les couverts avant que l'alimentation de pouvoir soit alimenté.

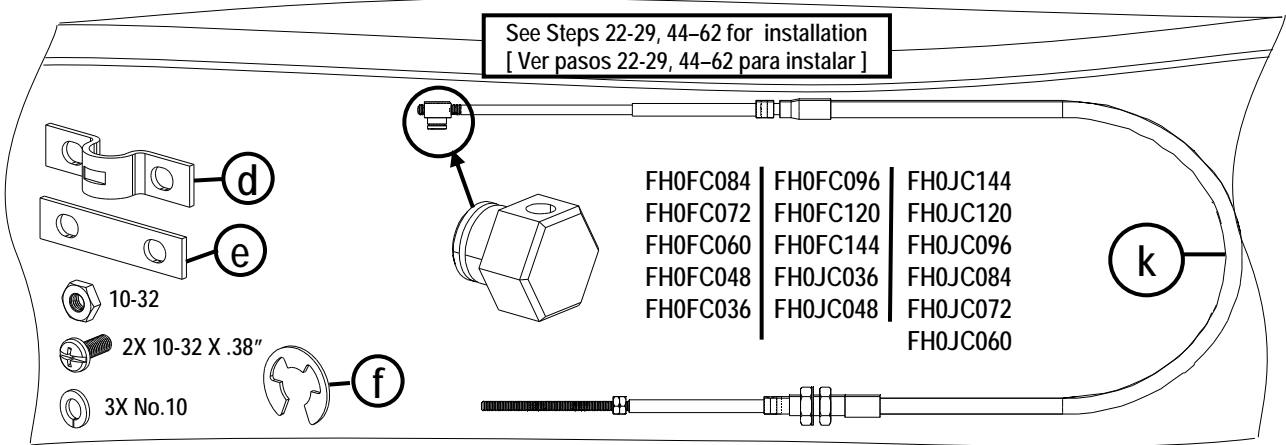
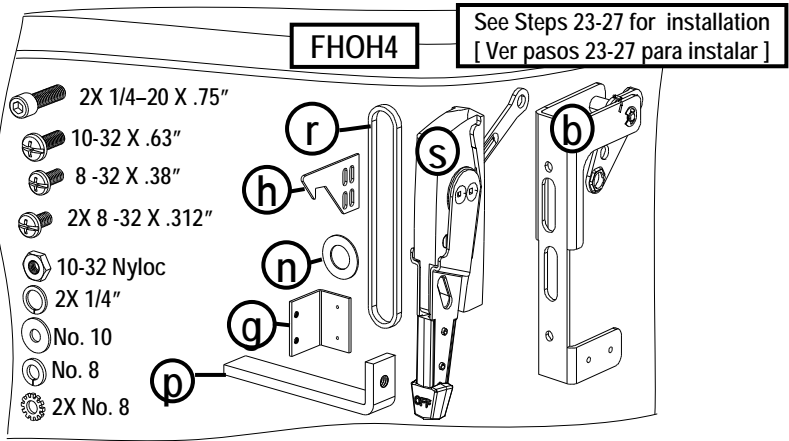


See Steps 1-3, 34-62 for installation
[Ver pasos 1-3, 34-62 para instalar]



See Steps 23-27 for installation
[Ver pasos 23-27 para instalar]

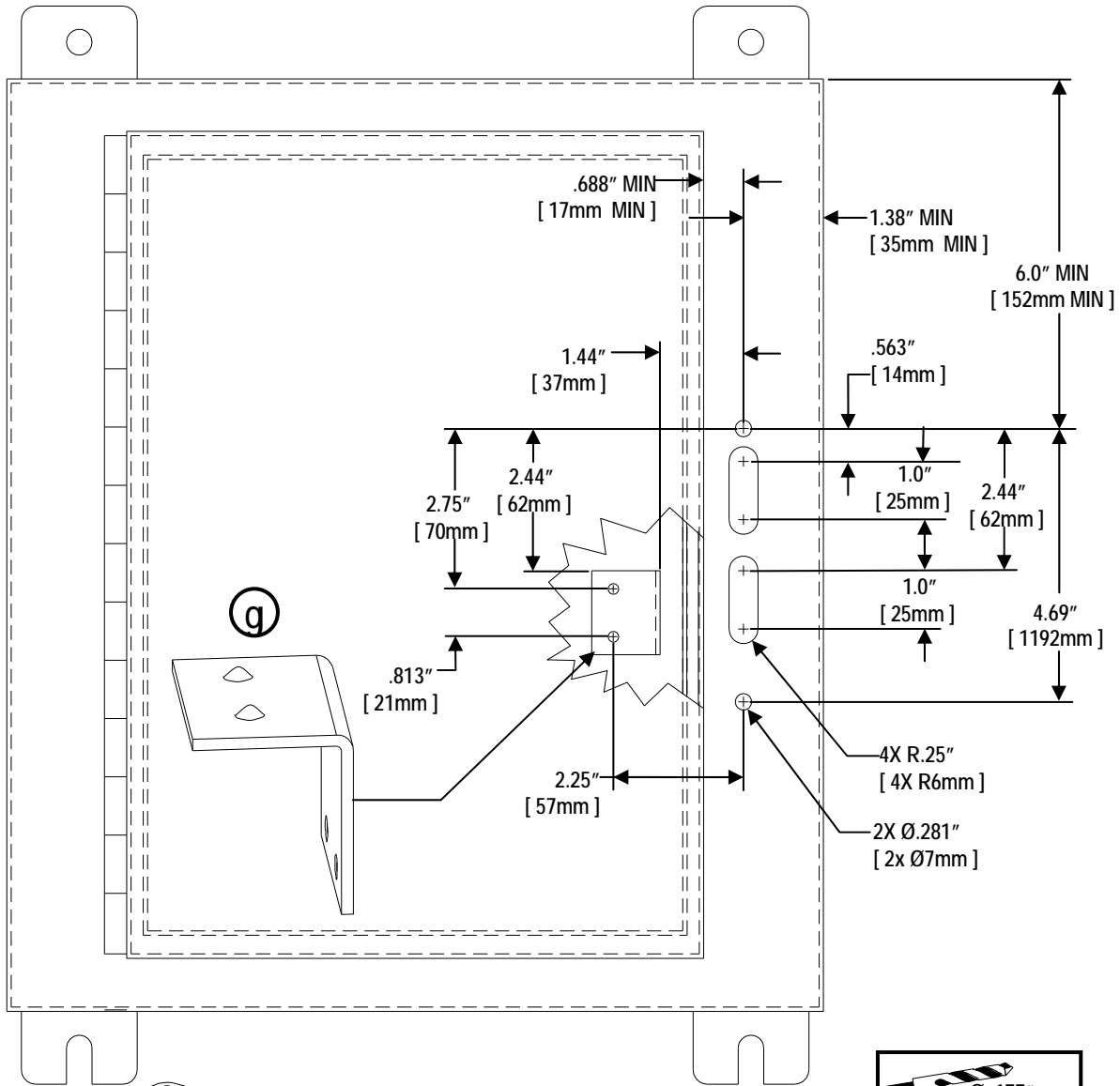




	<p>⚠ Danger Hazardous Voltage. Will cause death or serious injury.</p>	<p>⚠ Peligro Tensión peligrosa. Puede causar la muerte o lesiones graves.</p>	<p>⚠ Danger Tension dangereuse. Danger de mort ou risque de blessures graves.</p>
	<p>Turn off and lock out all power supplying this device before working on this device. Replace all covers before power supplying this device is turned on.</p>	<p>Desenergice totalmente antes de instalar o darle servicio. Reemplace todas las barreras y cubiertas antes de energizar el interruptor.</p>	<p>Couper l'alimentation de l'appareil et barrer avant de travailler. Remplacez tous les couverts avant que l'alimentation de pouvoir soit alimenté.</p>

Dimensions for Welded or Screw mounting the cover catch.
[Dimensiones para soldar o atornillar el seguro de la puerta.]

1



Option: [Opción:]

Customer supplied hardware for screw mounting option. Hardware must maintain environmental integrity (NEMA rating) of the enclosure.
 [Todos los materiales deben Mantener la integridad ambiental de la caja.]

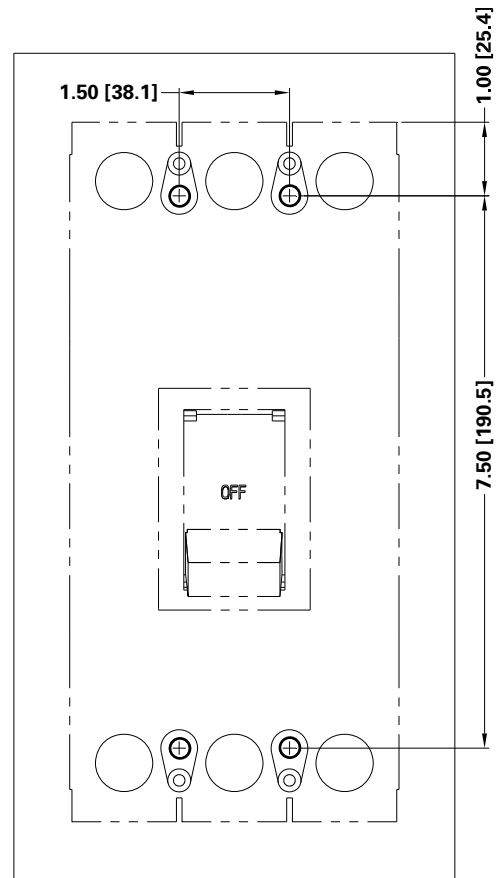
2X Ø.177" [2X Ø5mm]

2X 8-32 X .312"
 2X No. 8
 2X 8-32

An operator with a FHOH handle can be used with DKR2, DKR3, DKL2 and DKL3 door latch mechanism.
[El accionador con un mango de FHOH puede ser usado con los equipos de compuerta DKR2, DKR3, DKL2 y DKL3.]

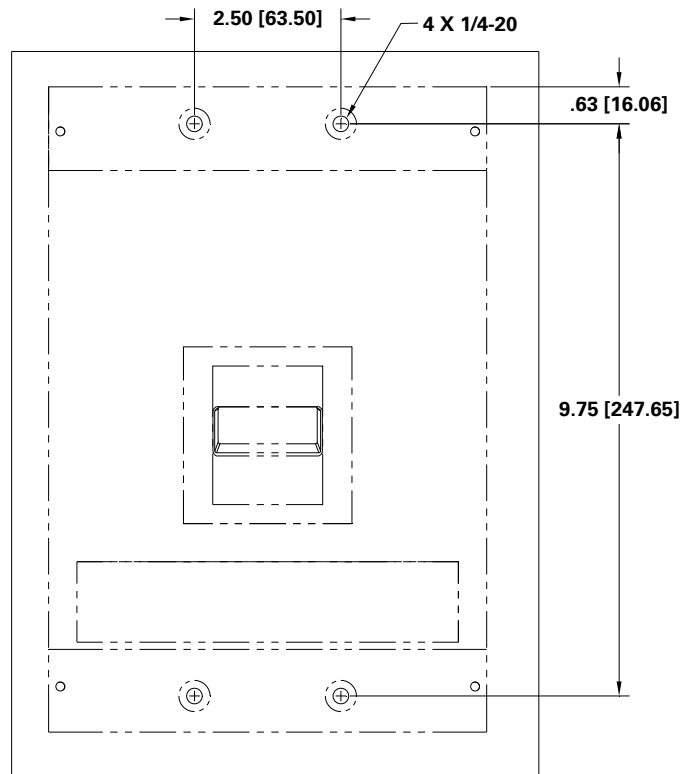
For Use With Breaker Types:
FD6A,FXD6A,HFD6,HFXD6,HHFD6,HHFXD6,CFD6,FFC,FFF

Para Usar Con Interruptor Tipos:
FD6A,FXD6A,HFD6,HFXD6,HHFD6,HHFXD6,CFD6,FFC,FFF



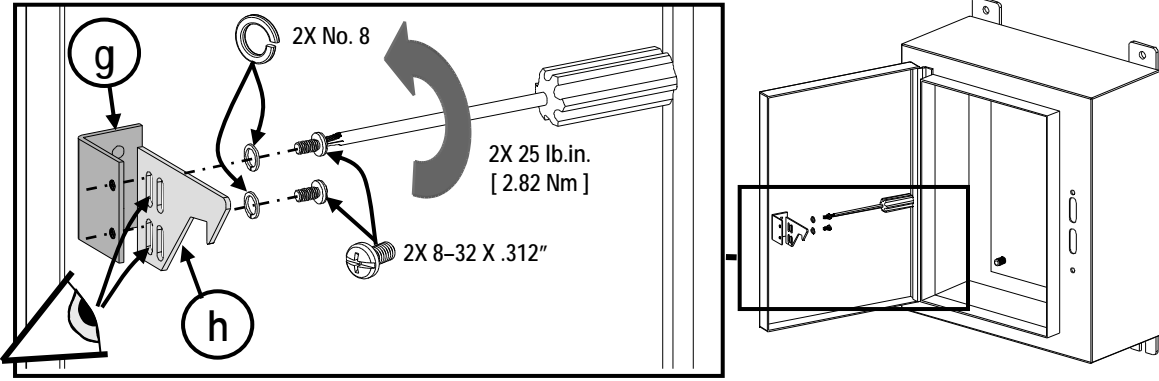
For Use With Breaker Types: JXD2-A,JD6-A,JXD6-A,
HJD6A,HJXD6A,CJD6,JFC,JFF,LD6,LXD6,HLD6,HLXD6,
HHLD6,HHLXD6CLD6,LMD6,LMXD6,HLMD6,HLMXD6,LMFC,
LMFF

Para Usar Con Interruptor Tipos: JXD2-A,JD6-A,JXD6-A,
HJD6A,HJXD6A,CJD6,JFC,JFF,LD6,LXD6,HLD6,HLXD6,
HHLD6,HHLXD6CLD6,LMD6,LMXD6,HLMD6,HLMXD6,LMFC,
LMFF



	⚠ Danger	⚠ Peligro	⚠ Danger
	Hazardous Voltage. Will cause death or serious injury. Turn off and lock out all power supplying this device before working on this device. Replace all covers before power supplying this device is turned on.	Tensión peligrosa. Puede causar la muerte o lesiones graves. Desenergice totalmente antes de instalar o darle servicio. Reemplace todas las barreras y cubiertas antes de energizar el interruptor.	Tension dangereuse. Danger de mort ou risque de blessures graves. Couper l'alimentation de l'appareil et barrer avant de travailler. Remplacez tous les couverts avant que l'alprovisionnement de pouvoir soit alimenté.

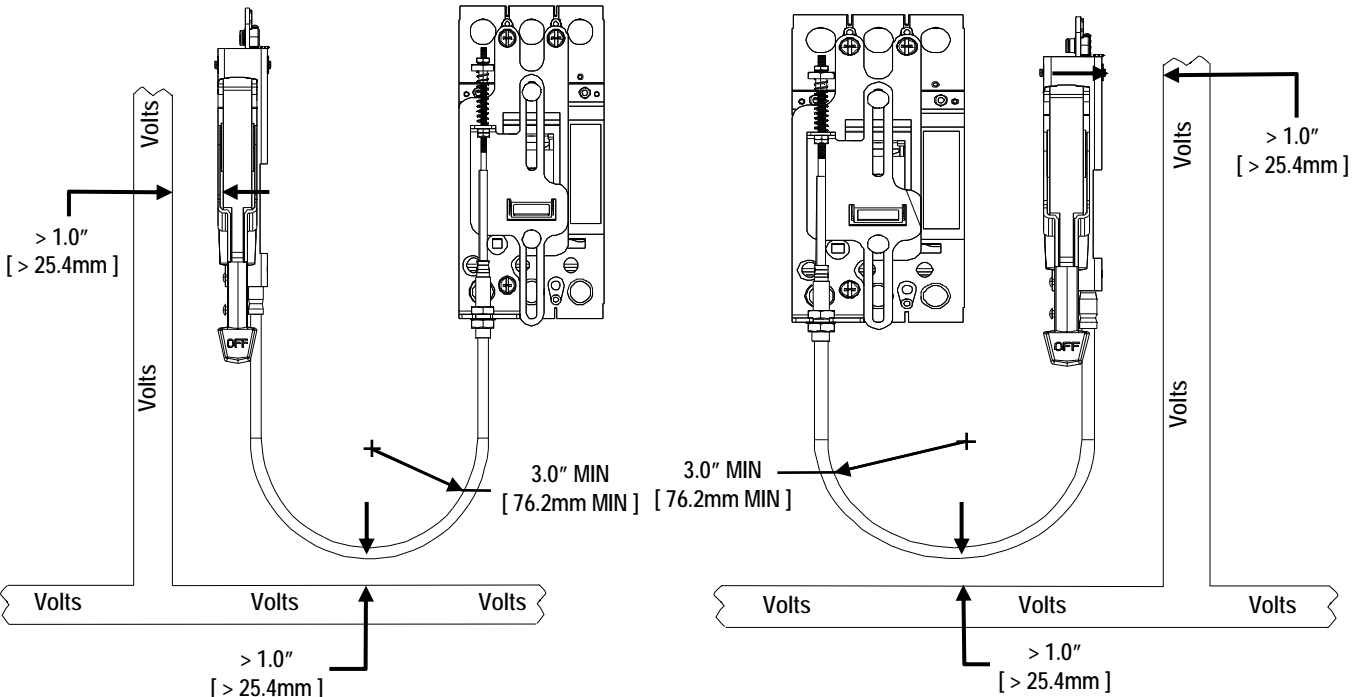
2



	⚠ WARNING	⚠ ADVERTENCIA	⚠ AVERTISSEMENT
	Hazardous Voltage. Can cause death or serious injury and Equipment Damage. Proper electrical clearances must be maintained	Tensión Peligrosa. Puede causar la muerte o lesiones graves y daños al equipo. Las separaciones eléctricas adecuadas deben ser mantenidas.	Tension dangereuse. Peut provoquer des blessures graves ou mortelles ou causer des dommages à l'équipement. Les dégagements électriques appropriés doivent être maintenus.

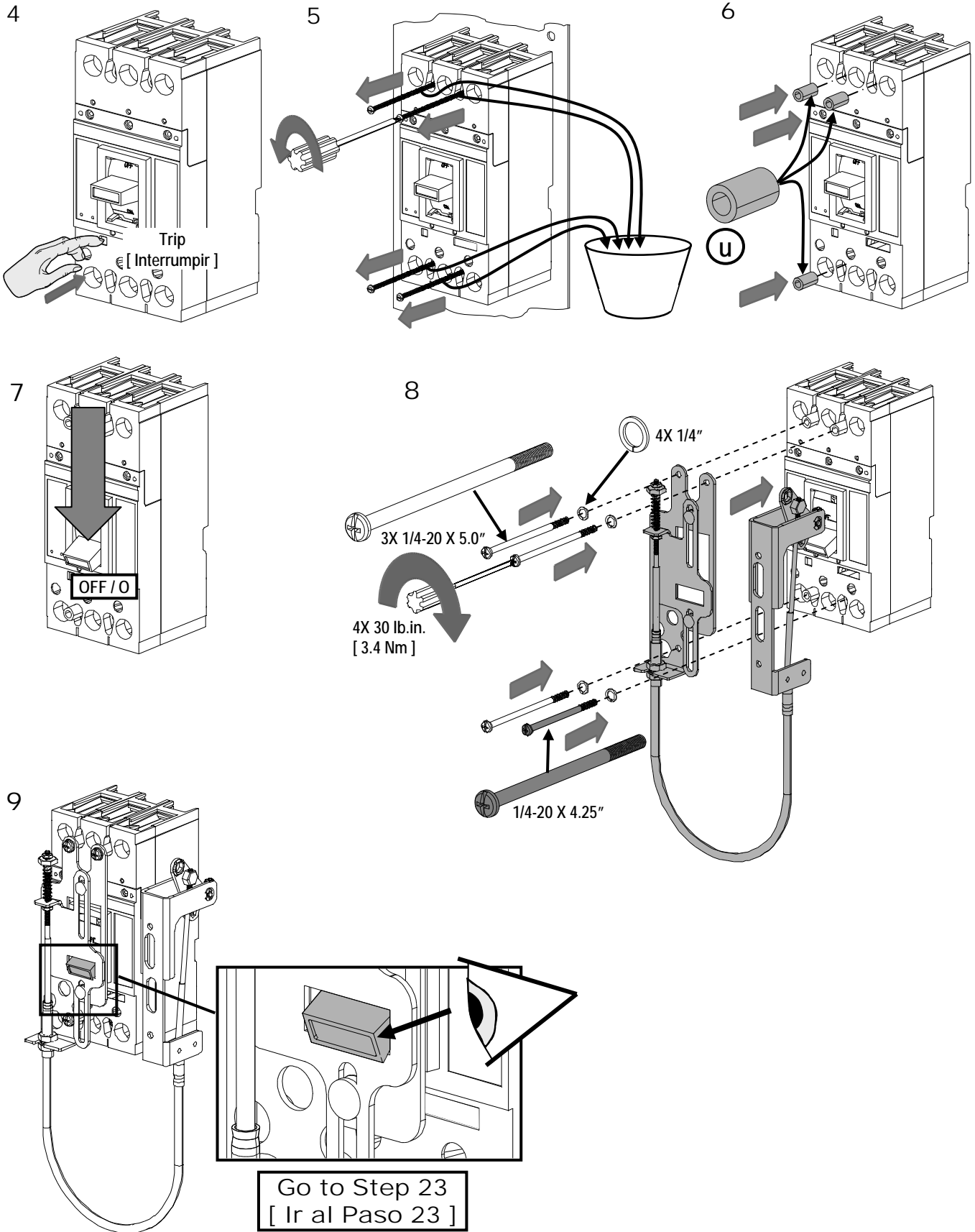
3

Minimum bending radius.
[Radios mínimos de curvatura.]



FHOF036

ONLY
[SOLAMENTE]





Danger

Hazardous Voltage.
Will cause death or serious injury.

Turn off and lock out all power supplying this device before working on this device.
Replace all covers before power supplying this device is turned on.



Peligro

Tensión peligrosa.
Puede causar la muerte o lesiones graves.

Desenergice totalmente antes de instalar o darle servicio.
Reemplace todas las barreras y cubiertas antes de energizar el interruptor.

Danger

Tension dangereuse.
Danger de mort ou risque de blessures graves.

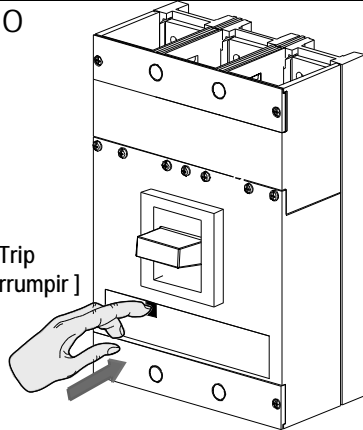
Couper l'alimentation de l'appareil et barrer avant de travailler.
Remplacez tous les couverts avant que l'approvisionnement de pouvoir soit alimenté.

FHOJ036
FHOLM036

ONLY
[SOLAMENTE]

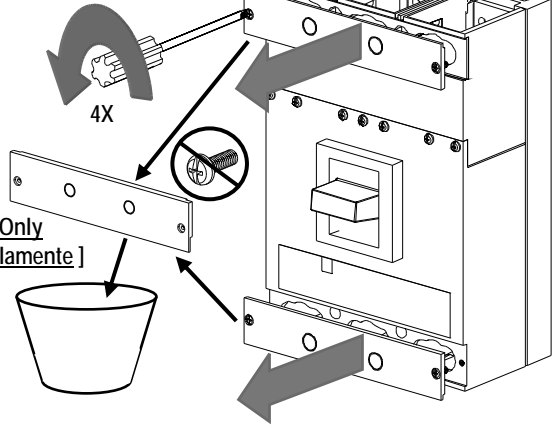
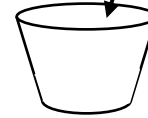
10

Trip
[Interrumpir]

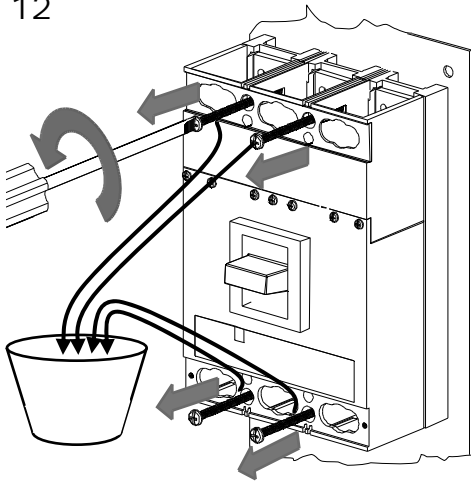


11

Only
[Solamente]



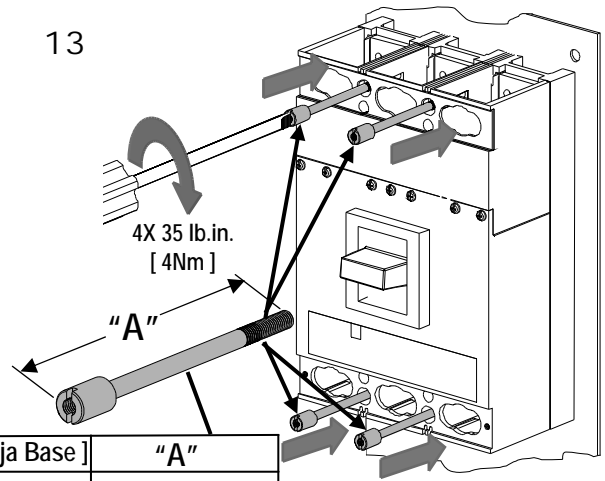
12



13

4X 35 lb.in.
[4Nm]

"A"

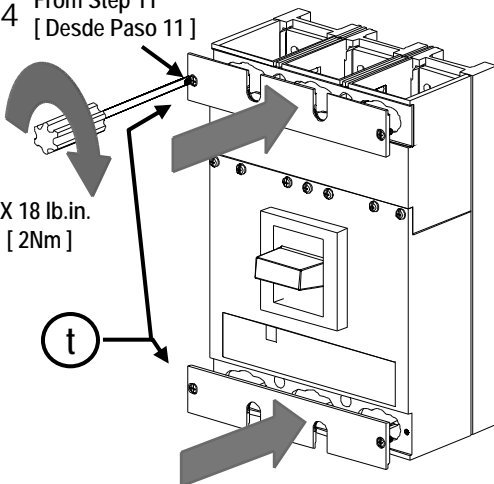


Frame [Caja Base]	"A"
(W) FHOJ036	3.76" [95.50mm]
(X) FHOLM036	4.26" [108.20mm]

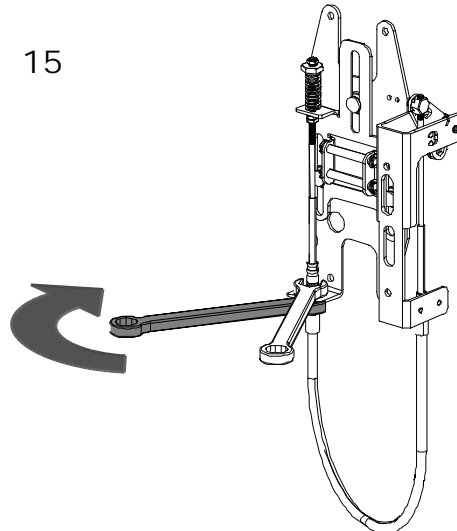
14 From Step 11
[Desde Paso 11]

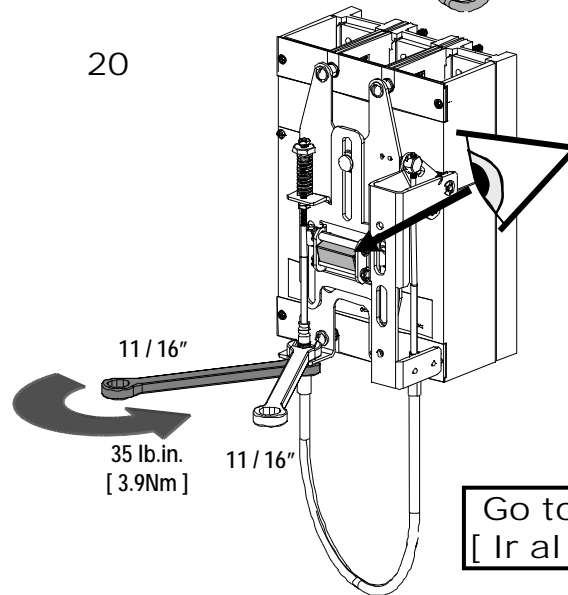
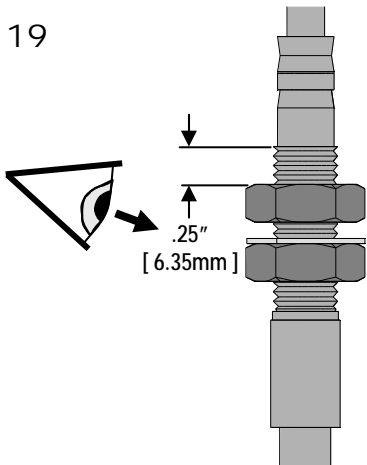
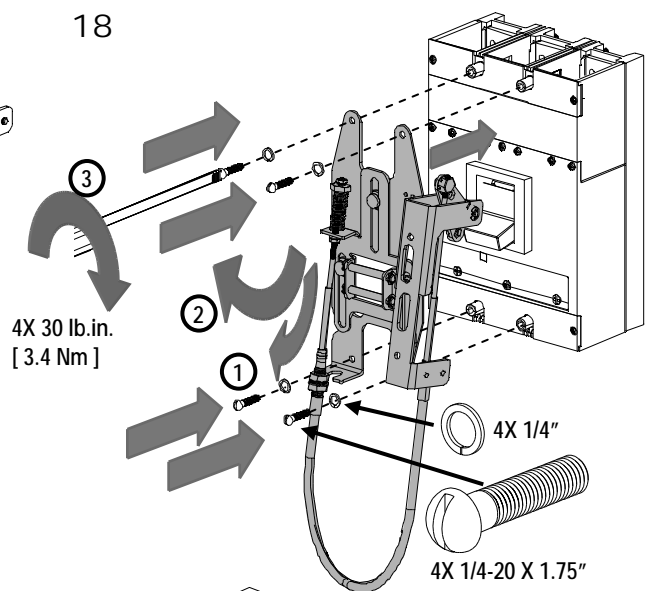
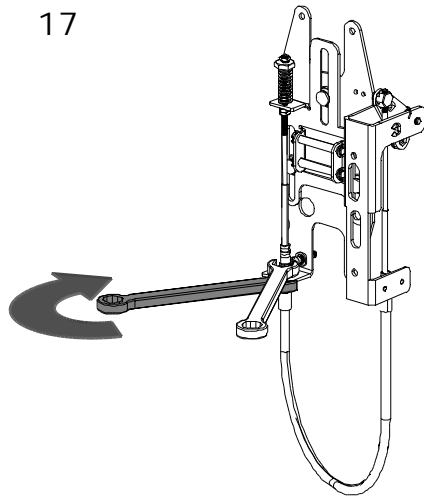
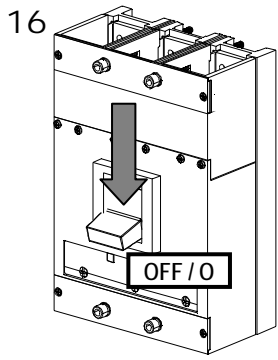
4X 18 lb.in.
[2Nm]

t



15

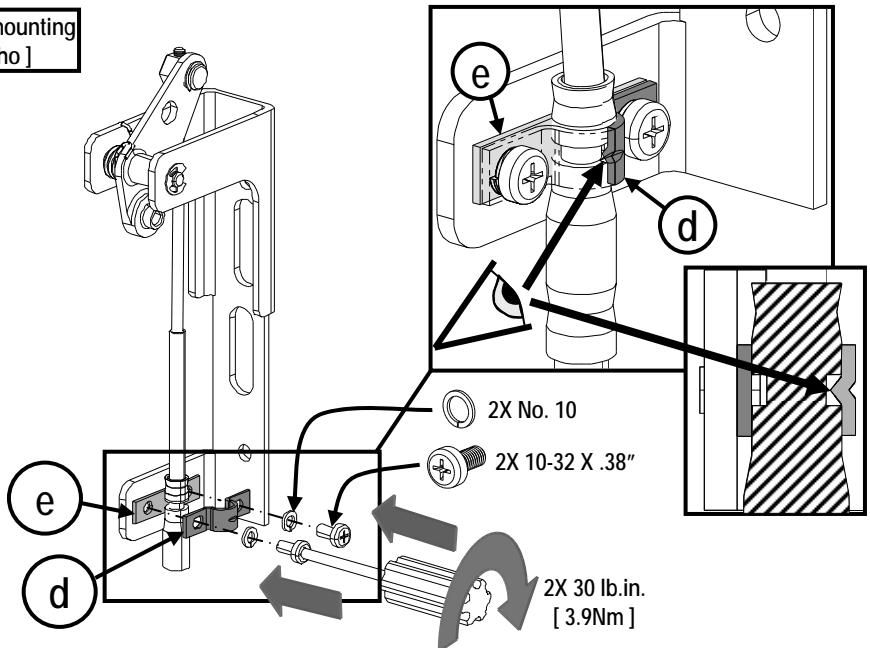




Go to Step 23
[Ir al Paso 23]

For left hand side mounting and right hand side mounting
[Para montaje de lado izquierdo y lado derecho]

- 21
- | | |
|-------|-----|
| FHOF | --- |
| FHOJ | --- |
| FHOLM | --- |
| FHOFC | --- |
| FHOJC | --- |
| FHOH | --- |
| FHOH4 | --- |





Danger

Hazardous Voltage.
Will cause death or serious injury.



Turn off and lock out all power supplying this device before working on this device.
Replace all covers before power supplying this device is turned on.

Peligro

Tensión peligrosa.
Puede causar la muerte o lesiones graves.

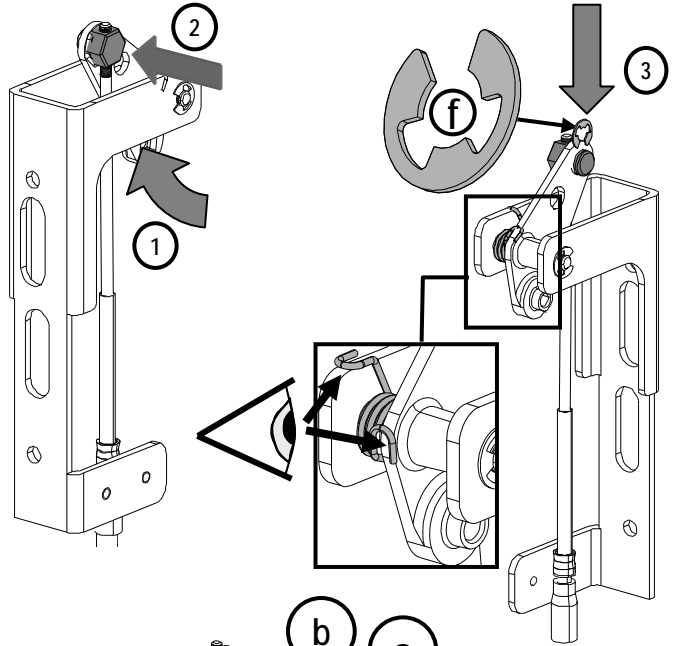
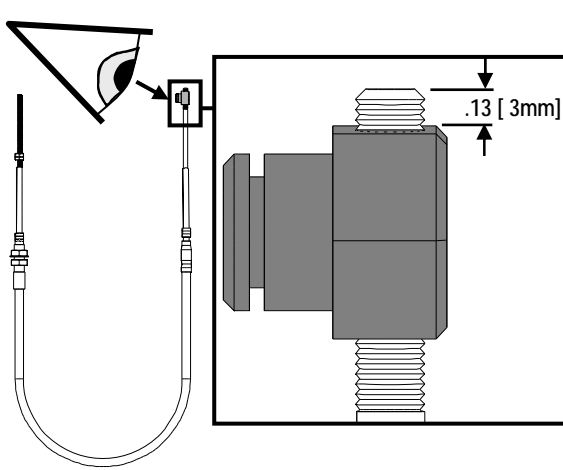
Desenergice totalmente antes de instalar o darle servicio.
Reemplace todas las barreras y cubiertas antes de energizar el interruptor.

Danger

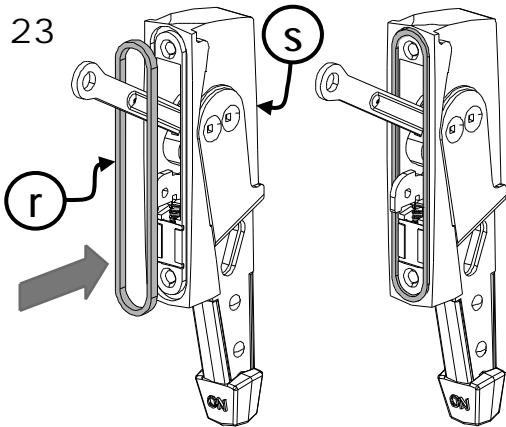
Tension dangereuse.
Danger de mort ou risque de blessures graves.

Couper l'alimentation de l'appareil et barrer avant de travailler.
Remplacez tous les couverts avant que l'approvisionnement de pouvoir soit alimenté.

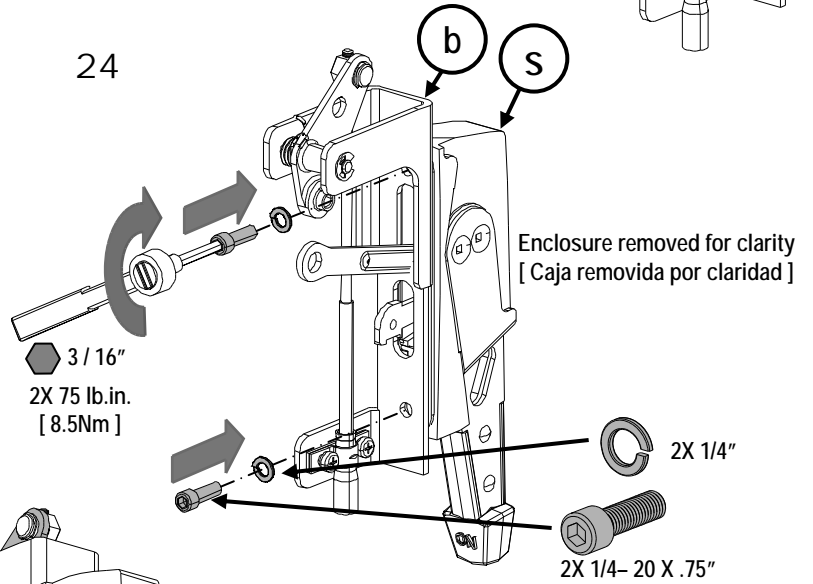
22



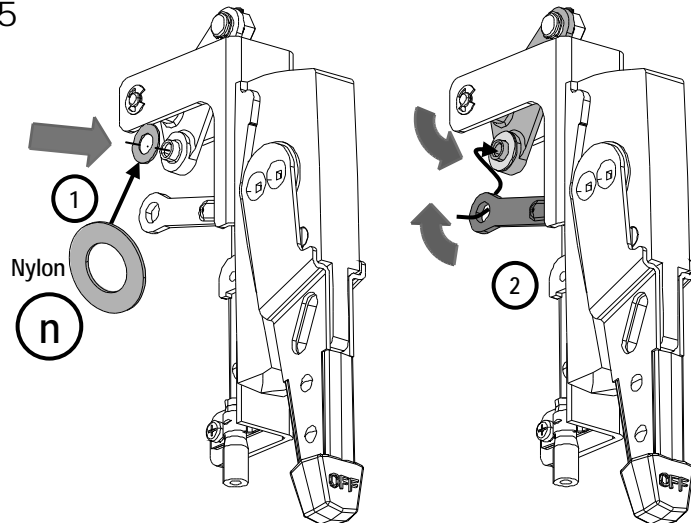
23



24

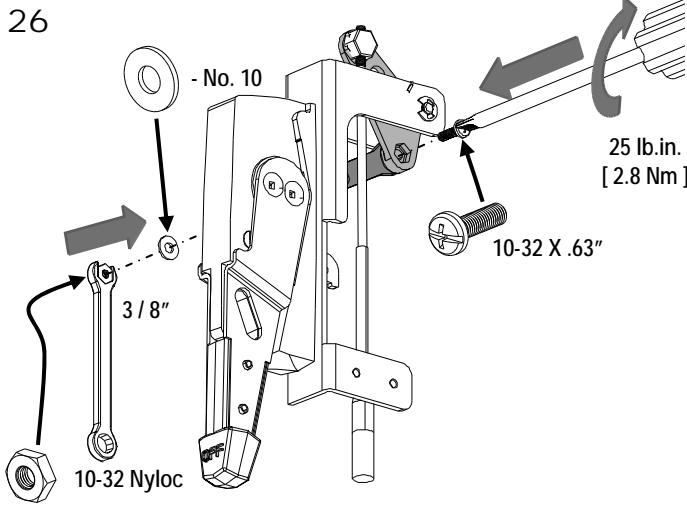


25



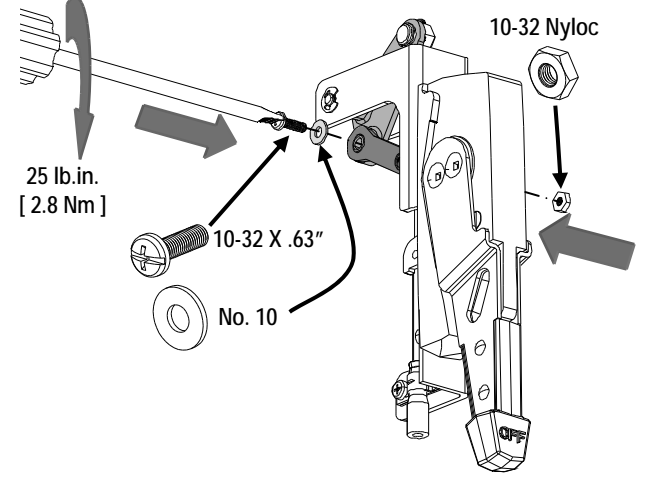
left hand side mounting
[Montaje de lado izquierdo]

Enclosure removed for clarity
[Caja removida por claridad]

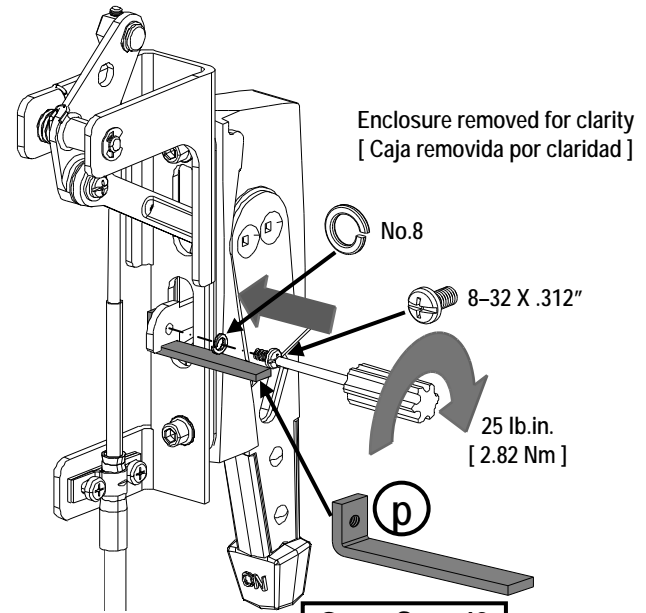
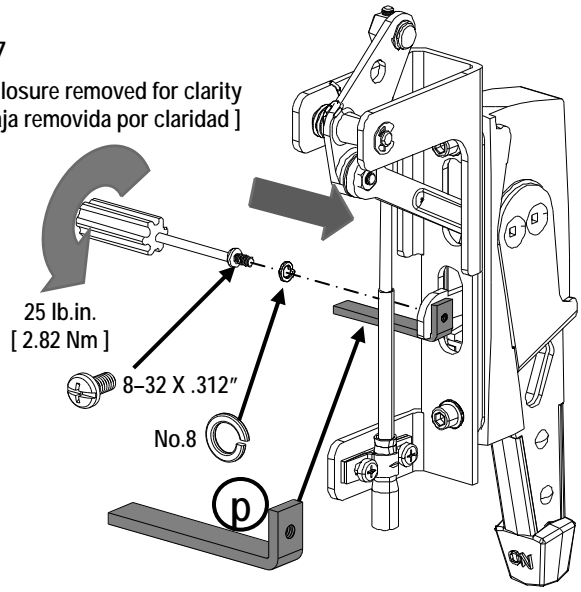


right hand side mounting
[Montaje de lado derecho]

Enclosure removed for clarity
[Caja removida por claridad]



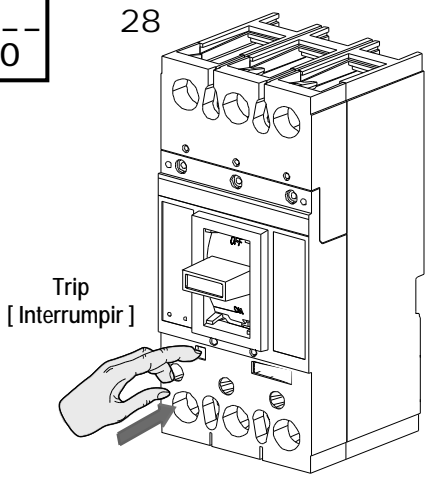
27
Enclosure removed for clarity
[Caja removida por claridad]



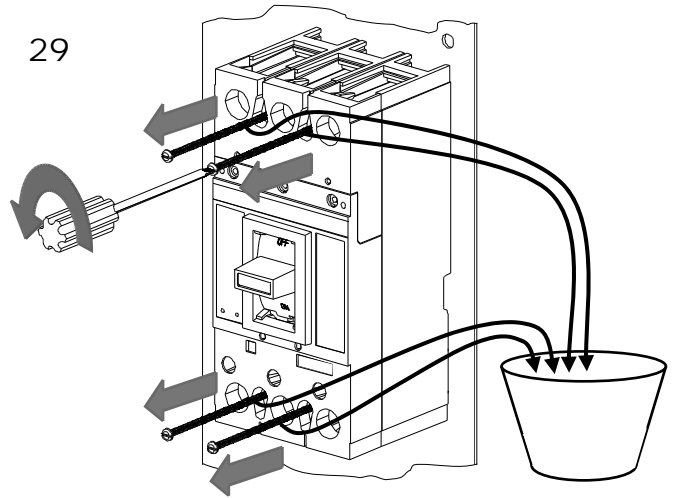
Go to Step 49
[Ir al Paso 49]

FHOF_--
FHOFBO

28



29





Danger

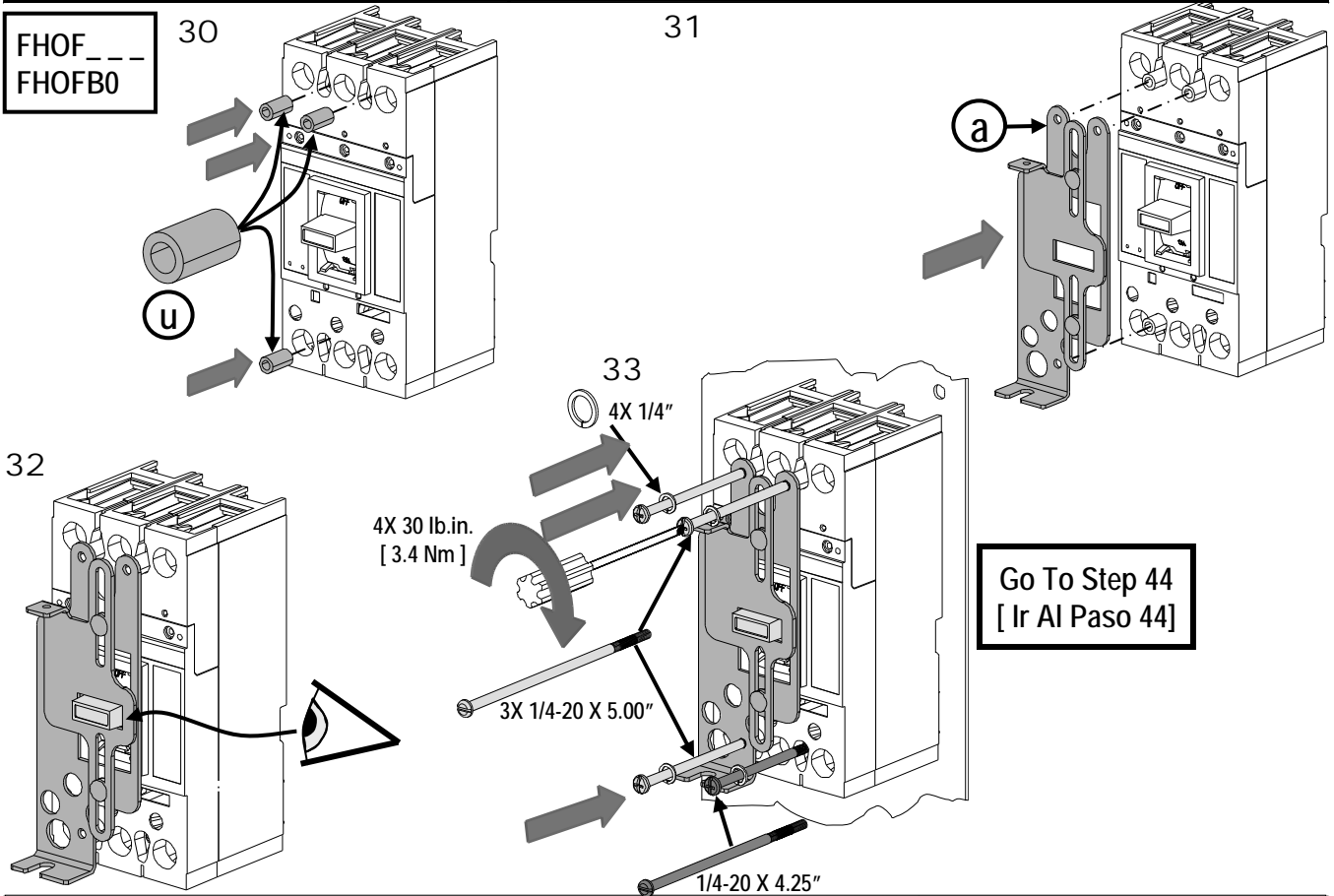
Hazardous Voltage.
Will cause death or serious injury.
Turn off and lock out all power supplying this device before working on this device.
Replace all covers before power supplying this device is turned on.

Peligro

Tensión peligrosa.
Puede causar la muerte o lesiones graves.
Desenergice totalmente antes de instalar o darle servicio.
Reemplace todas las barreras y cubiertas antes de energizar el interruptor.

Danger

Tension dangereuse.
Danger de mort ou risque de blessures graves.
Couper l'alimentation de l'appareil et barrer avant de travailler.
Remplacez tous les couverts avant que l'alimentation de pouvoir soit alimenté.



WARNING

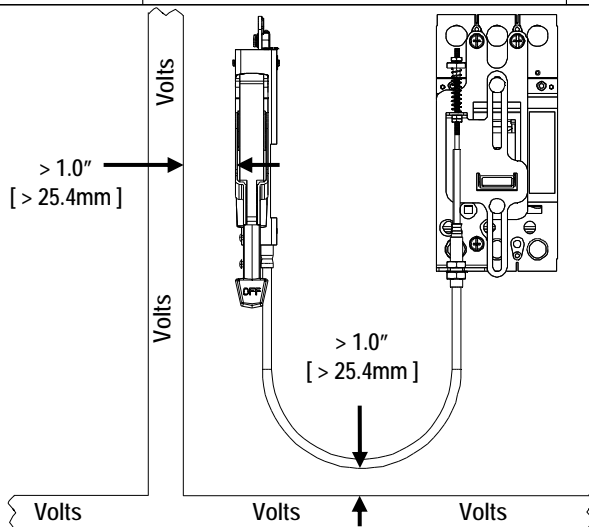
Hazardous Voltage.
Can cause death or serious injury and Equipment Damage.
Proper electrical clearances must be maintained

ADVERTENCIA

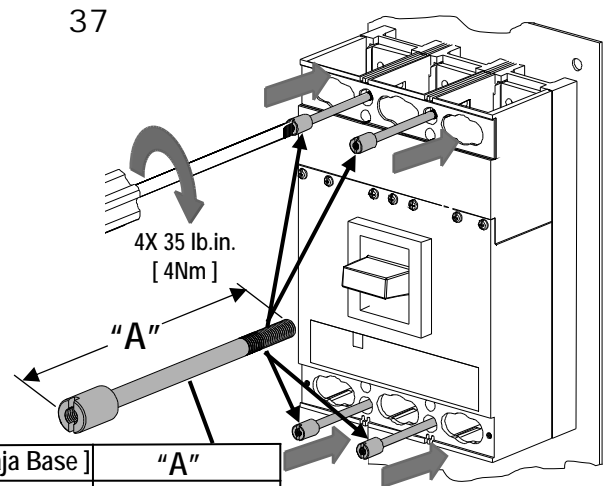
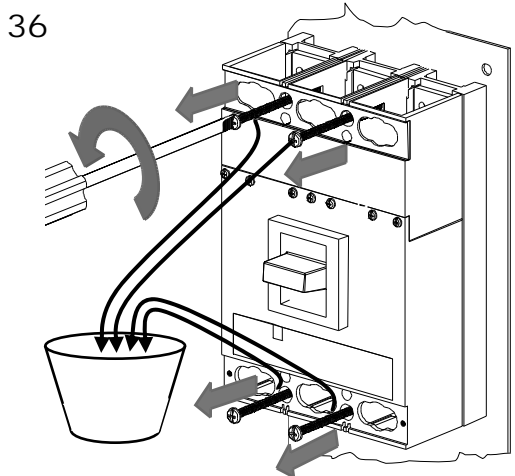
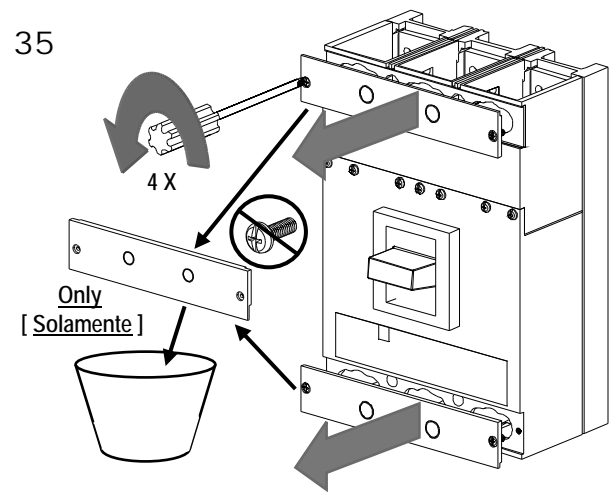
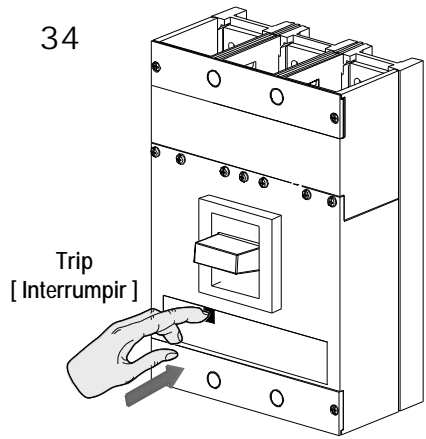
Tensión Peligrosa.
Puede causar la muerte o lesiones graves y daños al equipo.
Las separaciones eléctricas adecuadas deben ser mantenidas.

AVERTISSEMENT

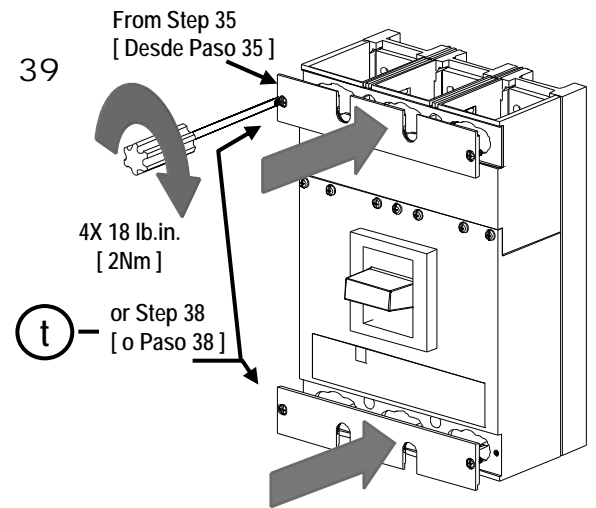
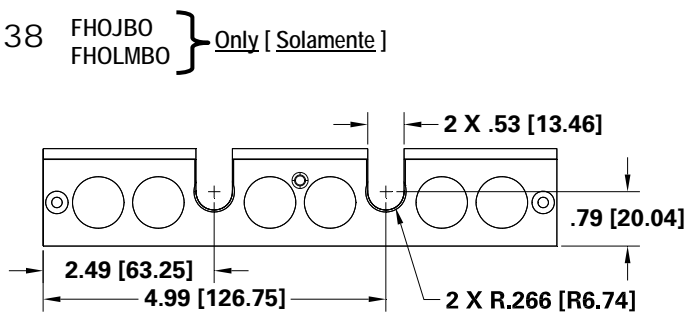
Tension dangereuse.
Peut provoquer des blessures graves ou mortelles ou causer des dommages à l'équipement.
Les dégagements électriques appropriés doivent être maintenus.



FHOJ_ _ _
 FHOJBO
 FHOLM_ _ _
 FHOLMBO



Frame [Caja Base]	"A"
(W) FHOJ_ _	3.76" [95.50mm]
(X) FHOLM_ _	4.26" [108.20mm]





⚠ Danger

Hazardous Voltage.
Will cause death or serious injury.
Turn off and lock out all power supplying this device before working on this device.
Replace all covers before power supplying this device is turned on.

⚠ Peligro

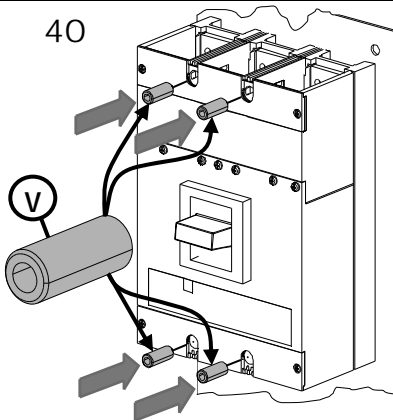
Tensión peligrosa.
Puede causar la muerte o lesiones graves.
Desenergice totalmente antes de instalar o darle servicio.
Reemplace todas las barreras y cubiertas antes de energizar el interruptor.

⚠ Danger

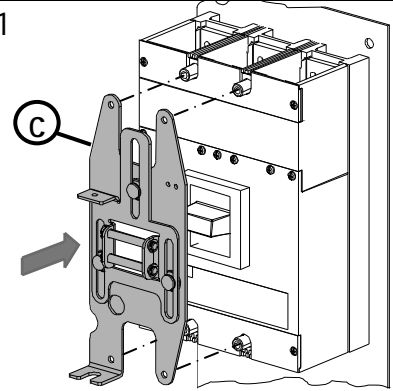
Tension dangereuse.
Danger de mort ou risque de blessures graves.
Couper l'alimentation de l'appareil et barrer avant de travailler.
Remplacez tous les couverts avant que l'alprovisionnement de pouvoir soit alimenté.

FHOJ_ _ _
FHOJBO
FHOLM_ _ _
FHOLMBO

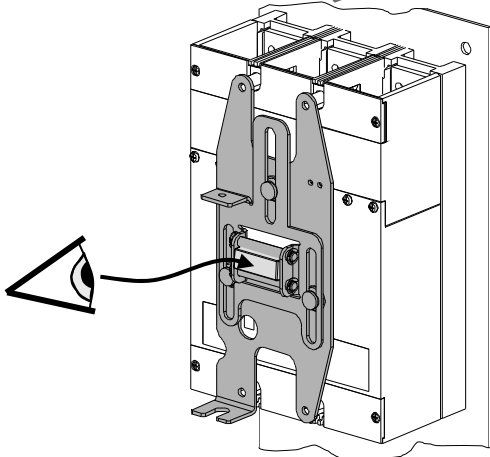
40



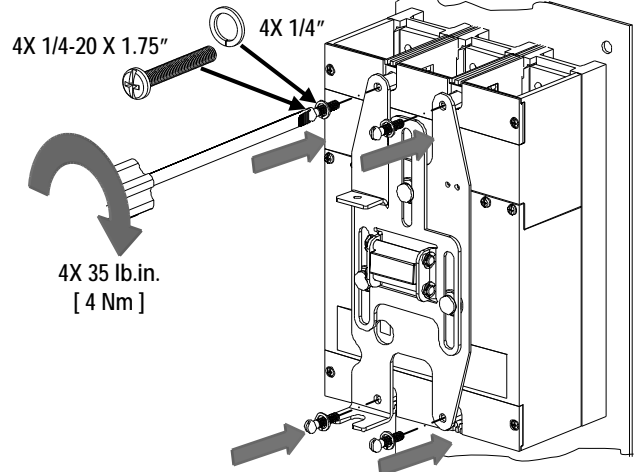
41



42



43



⚠ WARNING

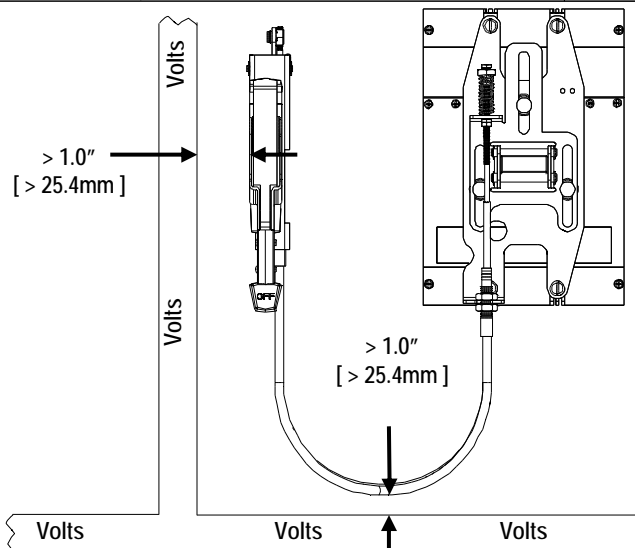
Hazardous Voltage.
Can cause death or serious injury and Equipment Damage.
Proper electrical clearances must be maintained

⚠ ADVERTENCIA

Tensión Peligrosa.
Puede causar la muerte o lesiones graves y daños al equipo.
Las separaciones eléctricas adecuadas deben ser mantenidas.

⚠ AVERTISSEMENT

Tension dangereuse.
Peut provoquer des blessures graves ou mortelles ou causer des dommages à l'équipement.
Les dégagements électriques appropriés doivent être maintenus.

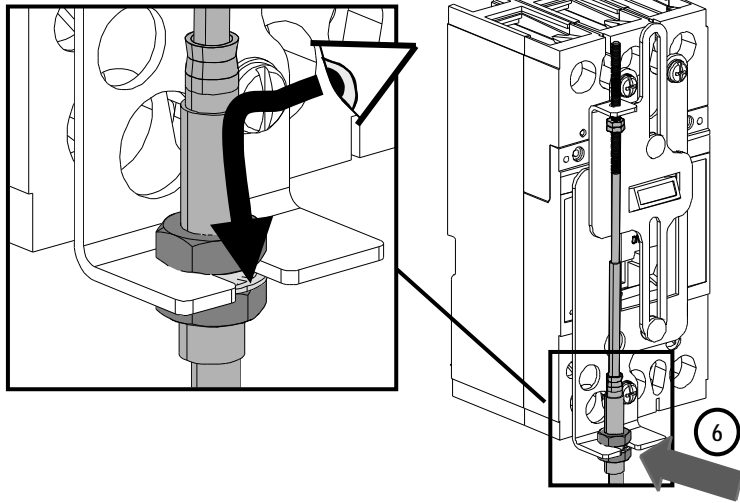
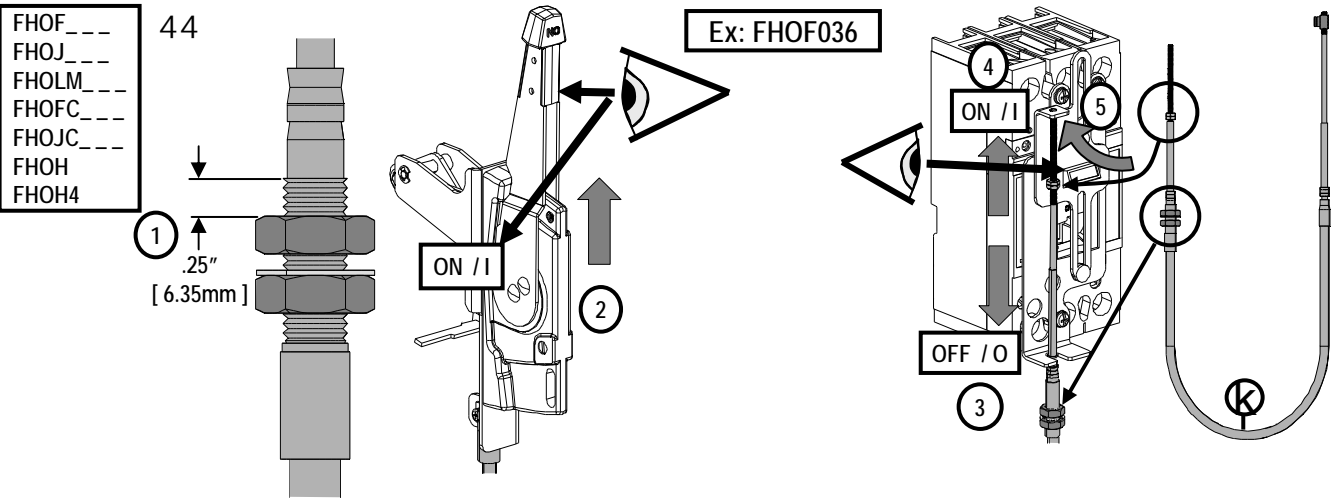


- FHOF_
- FHOJ_
- FHOLM_
- FHOFC_
- FHOJC_
- FHOH_
- FHOH4

44

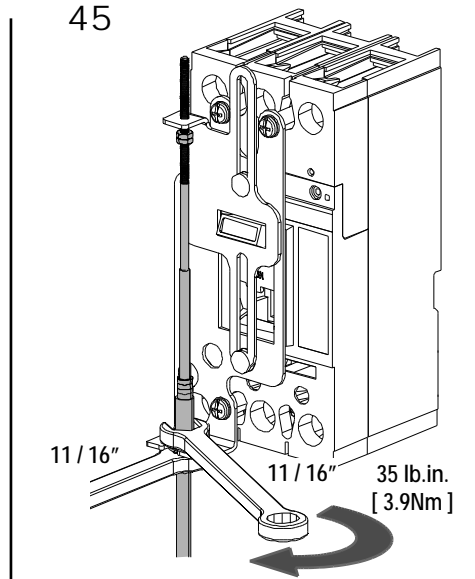
①
↑
.25"
[6.35mm]

Ex: FHOF036

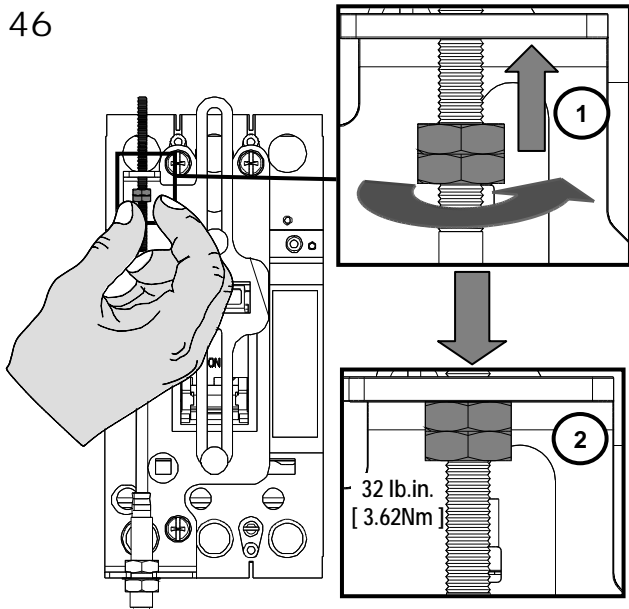


45

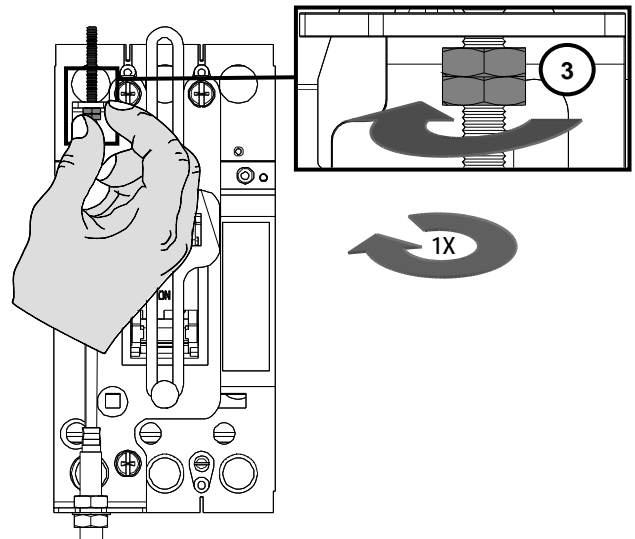
11/16" 11/16" 35 lb.in. [3.9Nm]



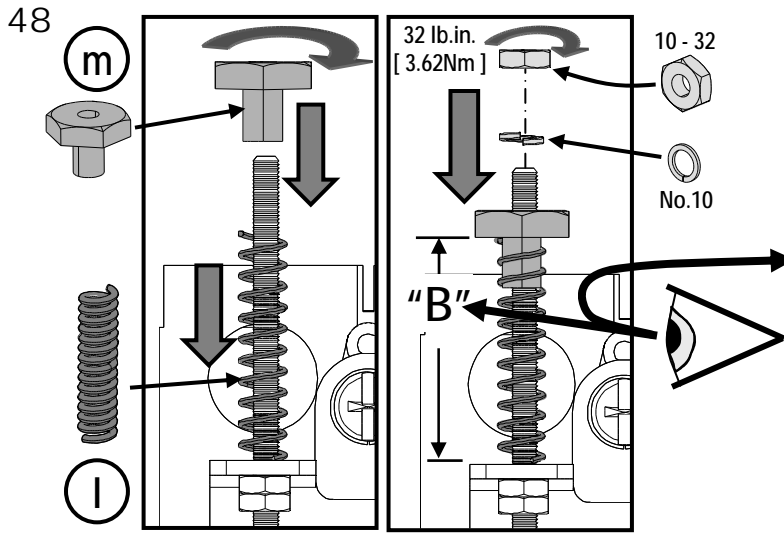
46



47

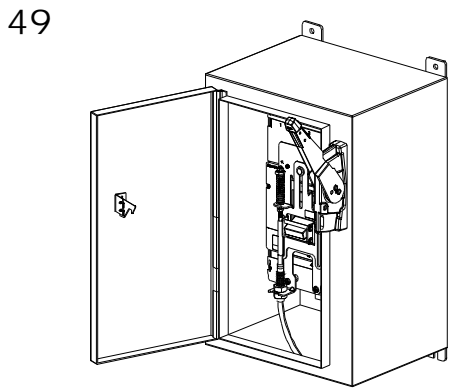


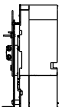
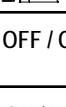
	⚠ Danger	⚠ Peligro	⚠ Danger
	Hazardous Voltage. Will cause death or serious injury.	Tensión peligrosa. Puede causar la muerte o lesiones graves.	Tension dangereuse. Danger de mort ou risque de blessures graves.
	Turn off and lock out all power supplying this device before working on this device. Replace all covers before power supplying this device is turned on.	Desenergice totalmente antes de instalar o darle servicio. Reemplace todas las barreras y cubiertas antes de energizar el interruptor.	Couper l'alimentation de l'appareil et barrer avant de travailler. Remplacez tous les couverts avant que l'alprovisionnement de pouvoir soit alimenté.

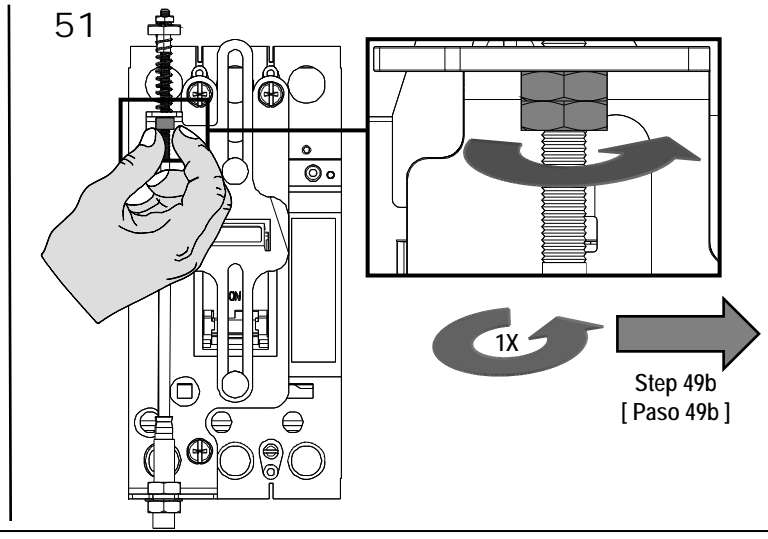
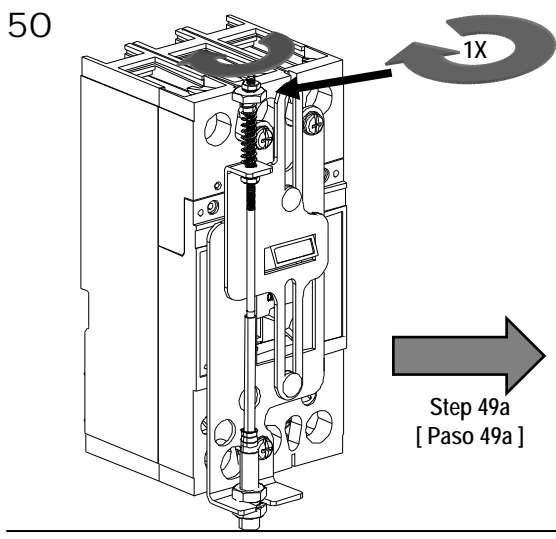


For Use With Frame: Para Usar Con Caja Base:	"B"	Spring Color [Muelle Color]
FHOF_ _ _	1.25" [32mm]	RED [ROJO]
FHOJ_ _ _	1.50" [38mm]	WHITE [BLANCO]
FHOLM_ _ _	1.50" [38mm]	WHITE [BLANCO]

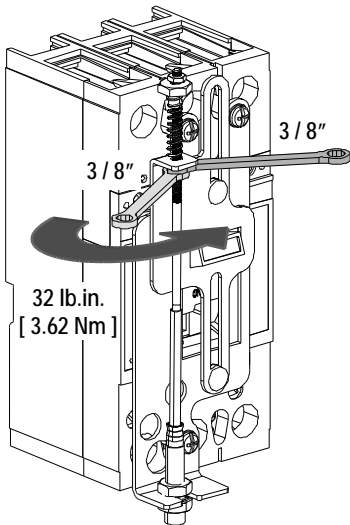
Test: ON / I – OFF / O
[Prueba: ON / I – OFF / O]



		Result [Resultado]		Go To [Ir Al]
				
49a	ON / I → OFF / O	OFF / O	OK	Test 49b [Prueba 49b]
		ON / I	⊗	Step 50 [Paso 50]
49b	OFF / O → ON / I	ON / I	OK	Step 52 [Paso 52]
		OFF / O	⊗	Step 51 [Paso 51]

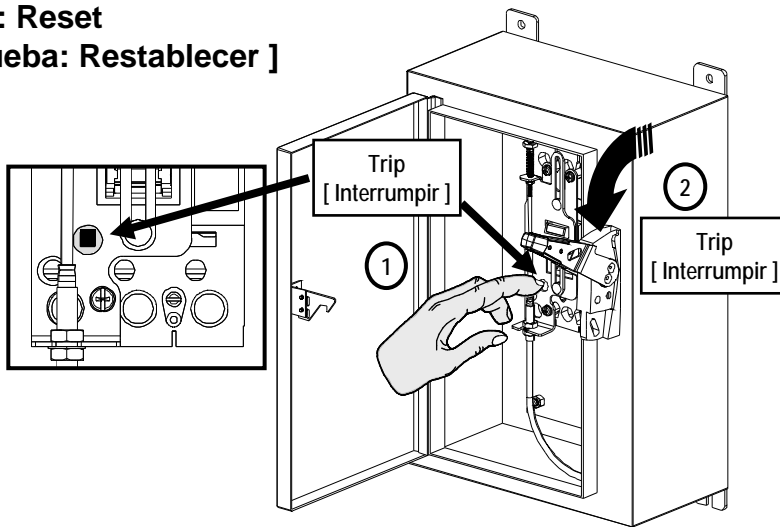


52

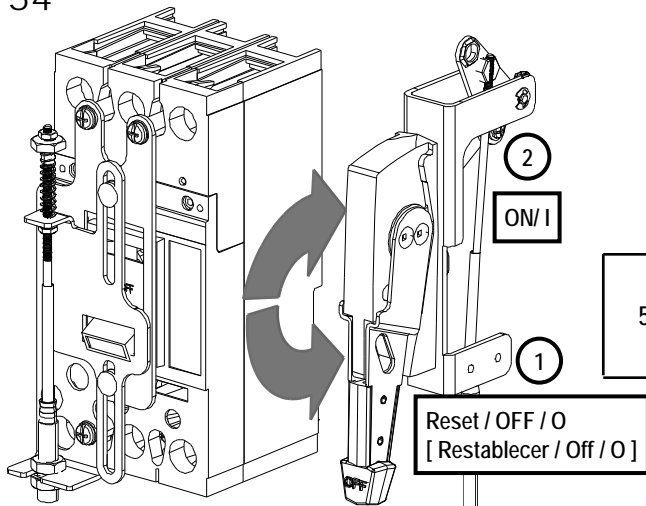


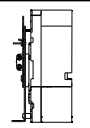
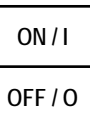





Test: Reset
[Prueba: Restablecer]

53



54



		Result [Resultado]		Step [Paso]
				
54	OFF / O  ON / I	ON / I 		56
		OFF / O 		55



⚠ Danger

Hazardous Voltage.
Will cause death or serious injury.

Turn off and lock out all power supplying this device before working on this device.
Replace all covers before power supplying this device is turned on.

⚠ Peligro

Tensión peligrosa.
Puede causar la muerte o lesiones graves.

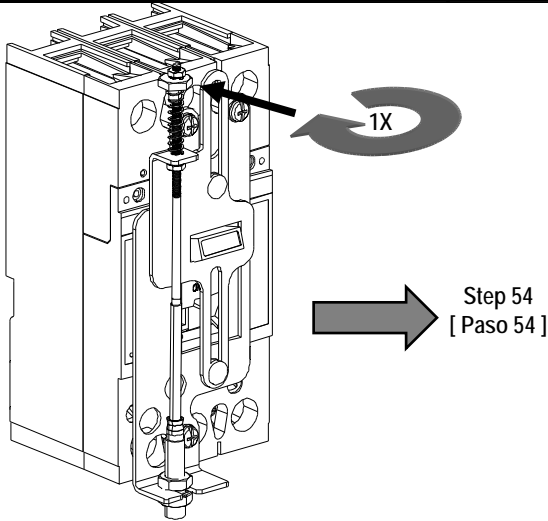
Desenergice totalmente antes de instalar o darle servicio.
Reemplace todas las barreras y cubiertas antes de energizar el interruptor.

⚠ Danger

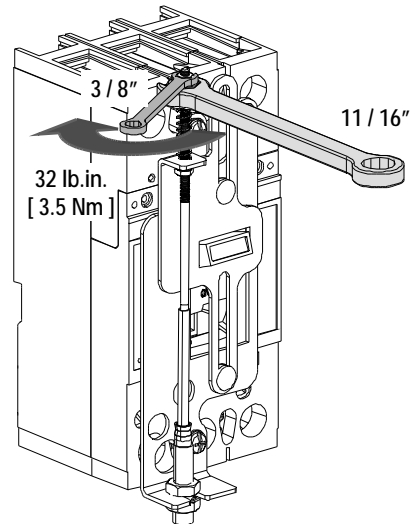
Tension dangereuse.
Danger de mort ou risque de blessures graves.

Couper l'alimentation de l'appareil et barrer avant de travailler.
Remplacez tous les couverts avant que l'alimentation de pouvoir soit alimenté.

55



56



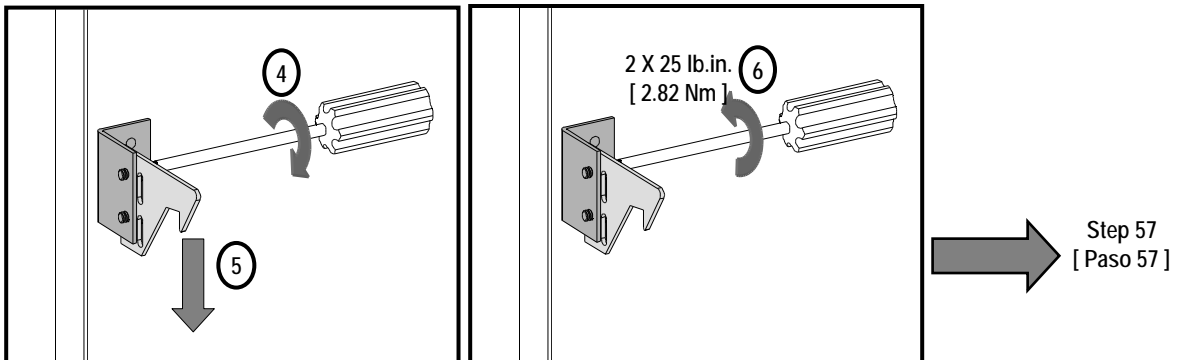
Test: Door Latch

[Prueba: Seguro de la Puerta]

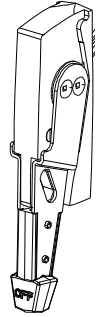
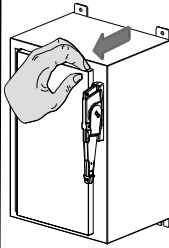
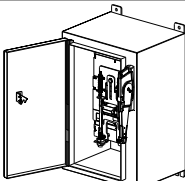
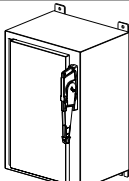


57

			Result [Resultado]		Step [Paso]
			 Open [Abierta]	 Closed [Cerrados]	
OFF / 0 ON / 1		5 lbf [22 N]		59	
				58	

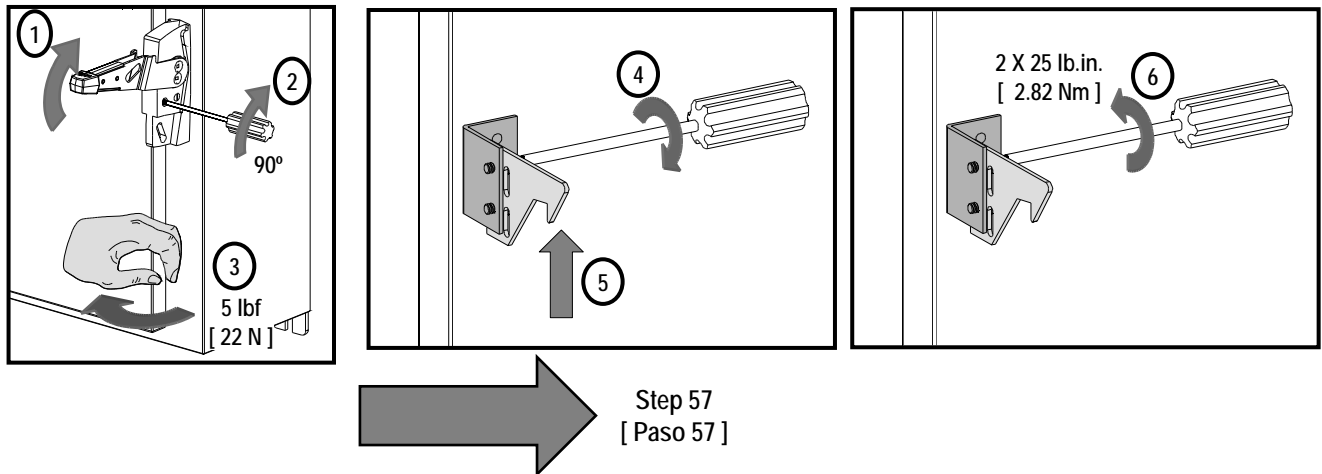
58



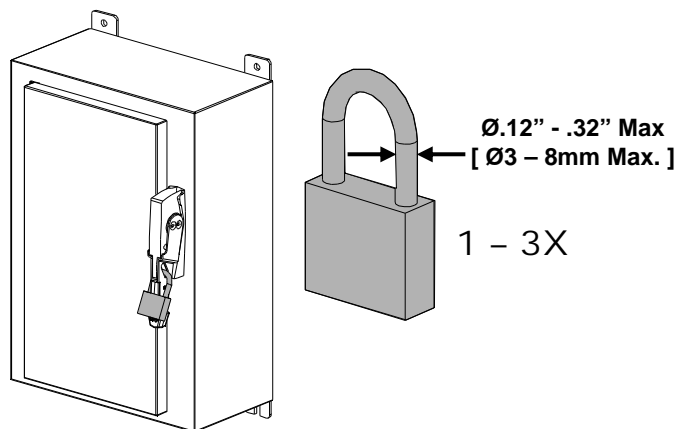
59

		Result [Resultado]		Step [Paso]
		 Open [Abierta]	 Closed [Cerrados]	
ON / I  OFF / O	5 lbf [22 N]			60

60



Option:
[Opción:]





Danger

Hazardous Voltage.
Will cause death or serious injury.
Turn off and lock out all power supplying this device before working on this device.
Replace all covers before power supplying this device is turned on.

Peligro

Tensión peligrosa.
Puede causar la muerte o lesiones graves.
Desenergice totalmente antes de instalar o darle servicio.
Reemplace todas las barreras y cubiertas antes de energizar el interruptor.

Danger

Tension dangereuse.
Danger de mort ou risque de blessures graves.
Couper l'alimentation de l'appareil et barrer avant de travailler.
Remplacez tous les couverts avant que l'alimentation de pouvoir soit alimenté.

Option:

[Opción:]

Padlock ON / I

[Candado ON / I]

