



Assembly & Installation Instructions

CAUTION: Read instructions carefully and turn electricity off at main circuit breaker panel before beginning installation.

7227EB-7229EB, 7233EB-7235EB

WARNING: If any Special Control Devices are used with this Fixture, Follow the Instructions Carefully to assure full compliance with N.E.C. requirements. If there are any questions, contact a Qualified Electrical Contractor.

CAUTION: All glass is fragile, use care when handling lamp(s) or other glass components.

NOTE: This fixture comes with replaceable ballast. Should the ballast fail contact a qualified electrician to replace it. If further assistance is required, contact: Consumer Products Technical Support at: (864) 678-1670.

WARNING - This product contains chemicals known to the State of California to cause cancer, birth defects and /or other reproductive harm. Thoroughly wash hands after installing, handling, cleaning, or otherwise touching this product.

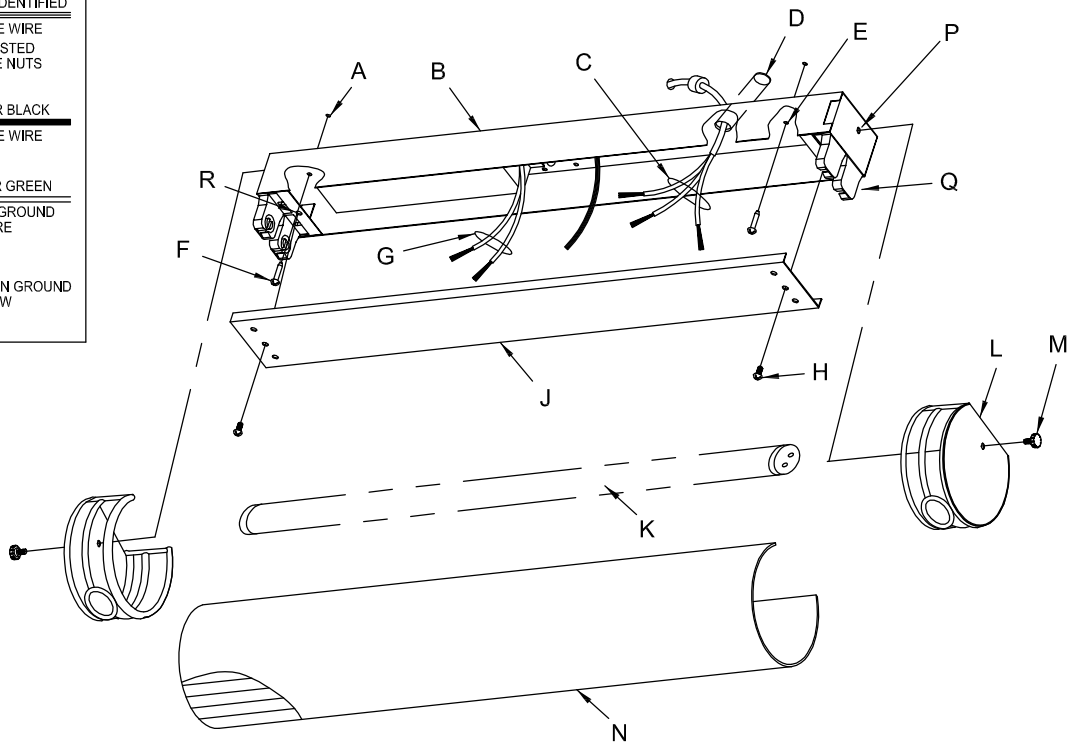
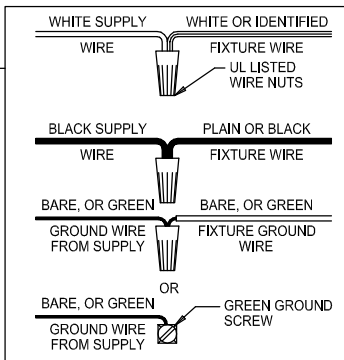
ASSEMBLY STEPS

PASOS PARA ENSAMBLAR

MODE D'ASSEMBLAGE

- 1. C → D,G
- 2. F → E,A
- 3. H → J,R
- 4. K → Q
- 5. N → B
- 6. M → L,P

A, C, F & K
(NOT FURNISHED)
(NO INCLUIDA)
(NON FOURNIE)



Instrucciones de ensamblaje e instalación

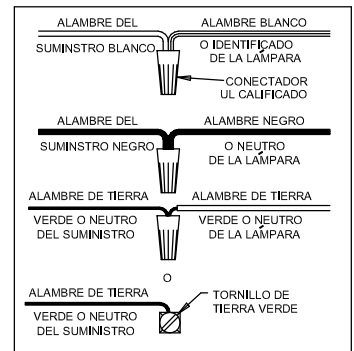
PRECAUCIÓN: Lea cuidadosamente las instrucciones y desconecte la electricidad del cortacircuitos principal antes de iniciar la instalación.

ADVERTENCIA: Si usa algún dispositivo especial de con este aparato de luz, siga las instrucciones cuidadosamente para asegurar la completa conformidad con los requisitos de N.E.C. Si existe alguna duda, contacte un electricista calificado.

PRECAUCIÓN: El vidrio es frágil, tenga cuidado al manipular la(s) y los otros componentes de vidrio.

NOTA - Este aparato de luz tiene un arrancador reemplazable. En el caso que el arrancador falle, póngase en contacto con un electricista calificado para reemplazarlo. Si se necesita más ayuda, llame al teléfono (864) 678-1670 para contactar la oficina de Apoyo Técnico para Productos del Cliente.

ADVERTENCIA - Este producto contiene sustancias químicas que según el Estado de California causa cáncer, defectos de nacimiento y (o) daño al sistema reproductor. Lavarse bien las manos después de instalar, manipular, limpiar o tocar de manera alguna este producto.



Instructions d'Assemblage et Installation

MISE EN GARDE: Lisez les instructions avec soin et coupez le courant au disjoncteur central avant de commencer l'installation.

AVERTISSEMENT: S'il y a d'autres mécanismes régulateurs qui s'emploient avec ce dispositif, suivez soigneusement les instructions pour satisfaire aux exigences N.E.C. Si vous avez des questions, consultez un électricien qualifié.

MISE EN GARDE: le verre est toujours fragile; maniez avec soin l'(les) ampoule(s) et les autres éléments en verre.

REMARQUE - Ce dispositif d'éclairage est muni d'un ballast remplaçable. En cas de panne de ce dernier, veuillez contacter un électricien qualifié pour le remplacer. Si vous avez besoin de plus d'aide, téléphoner au Bureau de Service Technique des Produits du Consommateur à (864) 678-1670.

AVERTISSEMENT - Ce produit contient des composants chimiques qui selon L'état de Californie provoquent un cancer, des infirmités de naissance et (ou) du mal au système reproductif. Il faut laver les mains soigneusement après avoir installé, manipulé, nettoyé, ou autrement touché ce produit.

