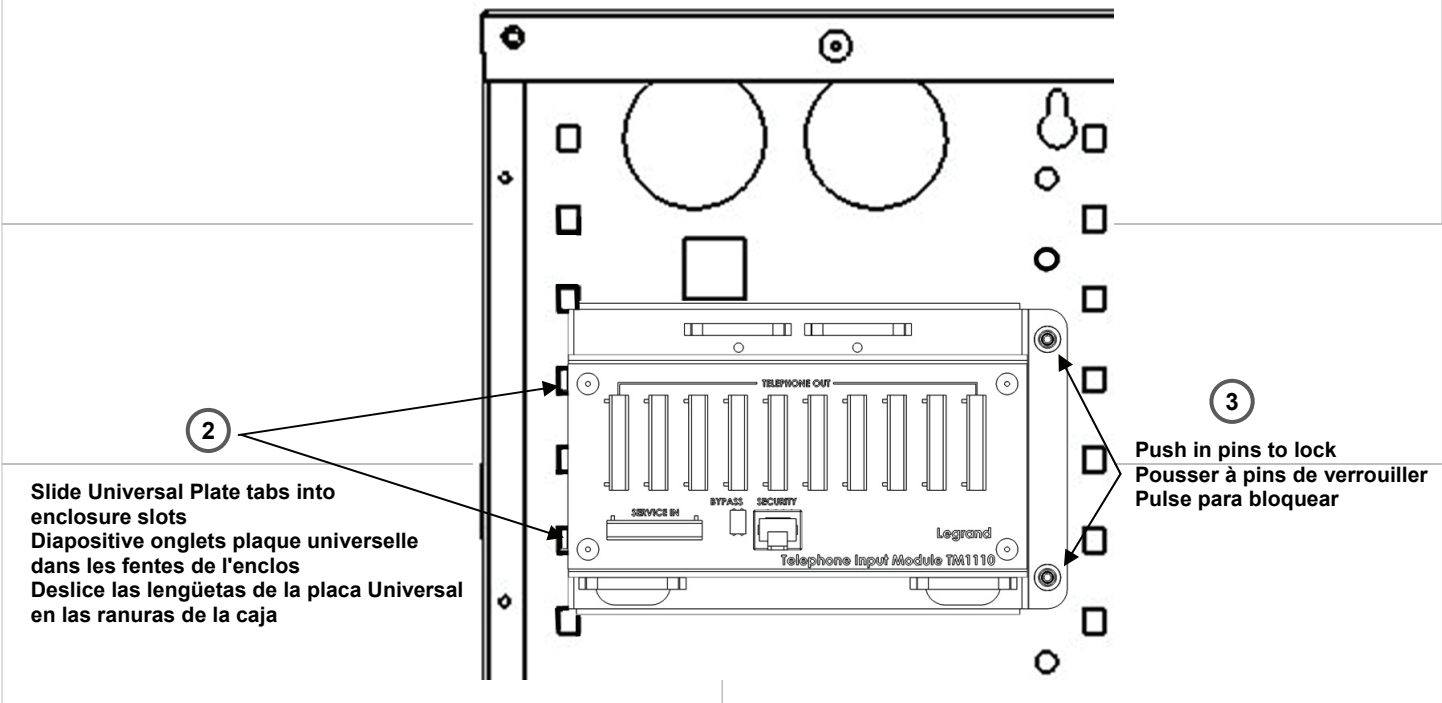


Doc. #IS-0567 08/12 Rev A

© Copyright 2012 Legrand All Rights Reserved.
 © Copyright 2012 Tous droits réservés Legrand.
 © Copyright 2012 Legrand Todos los derechos reservados.

860.233.6251
 1.877.BY.LEGRAND
www.legrand.us
www.legrand.ca



Doc. #IS-0567 08/12 Rev A

© Copyright 2012 Legrand All Rights Reserved.
 © Copyright 2012 Tous droits réservés Legrand.
 © Copyright 2012 Legrand Todos los derechos reservados.

860.233.6251
 1.877.BY.LEGRAND
www.legrand.us
www.legrand.ca



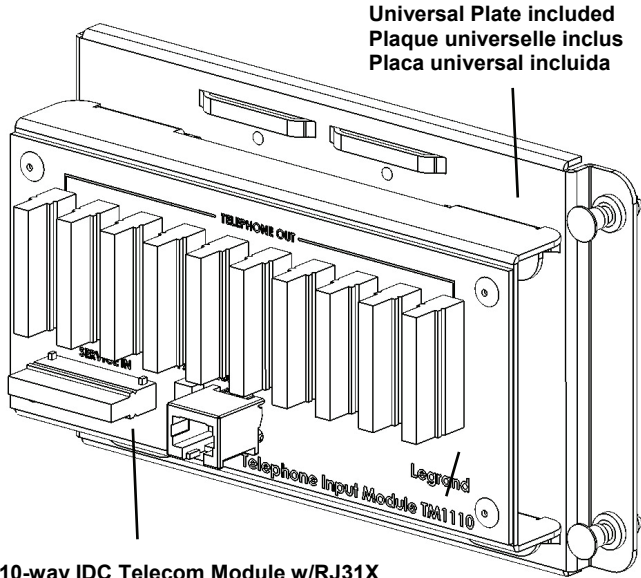
10-way IDC Telecom Module w/RJ31X
 10-façon IDC Telecom Module w/RJ31X
 10 vías módulo de telecomunicaciones IDC w/RJ31X

Doc. #IS-0567 08/12 Rev A

Installation Instructions • Instrucciones de Instalación • Notice d'Installation

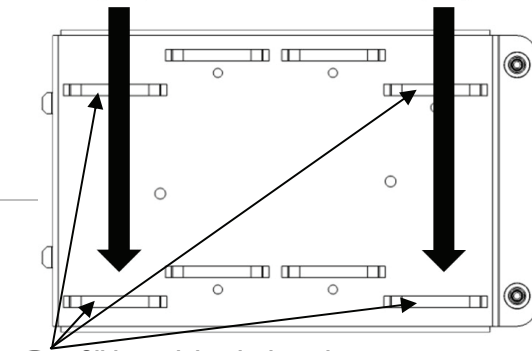
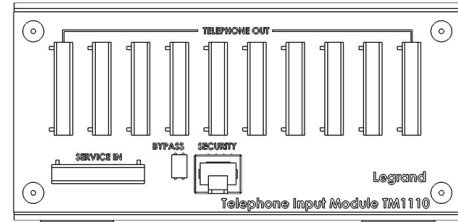
Catalog Number(s) • Numéro(s) de Catalogue • Les Numéros de Catalogue: **TM1110**

Country of Origin: Made in China • Pays d'origine: Fabriqué en Chine • Pais de origen: Hecho en China



Universal Plate included
 Plaque universelle inclus
 Placa universal incluida

10-way IDC Telecom Module w/RJ31X
 10-façon IDC Telecom Module w/RJ31X
 10 vías módulo de telecomunicaciones IDC w/RJ31X



1 Slide module tabs into slots
 Diapositive module onglets dans les machines à sous
 Deslice las lengüetas del módulo en las ranuras



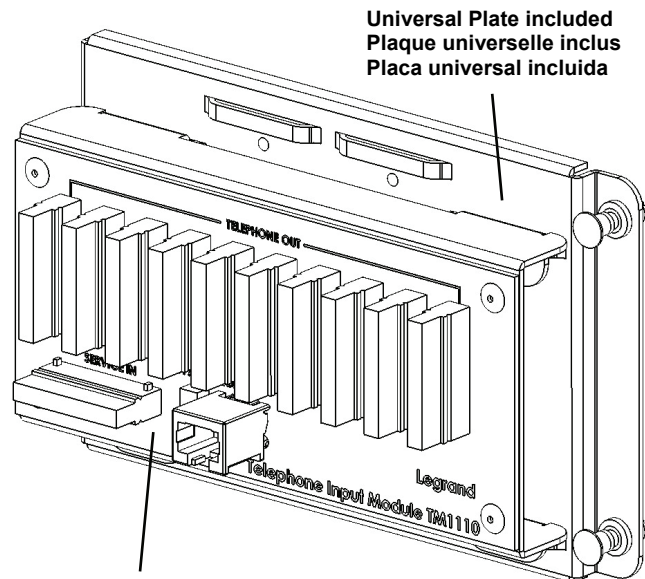
10-way IDC Telecom Module w/RJ31X
 10-façon IDC Telecom Module w/RJ31X
 10 vías módulo de telecomunicaciones IDC w/RJ31X

Doc. #IS-0567 08/12 Rev A

Installation Instructions • Instrucciones de Instalación • Notice d'Installation

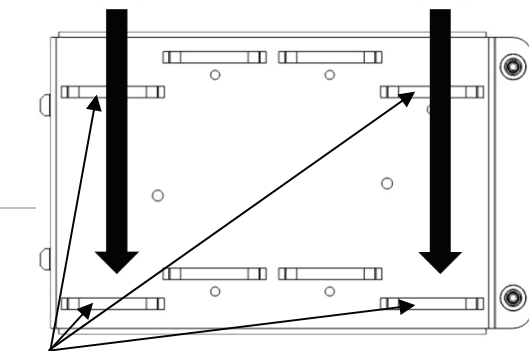
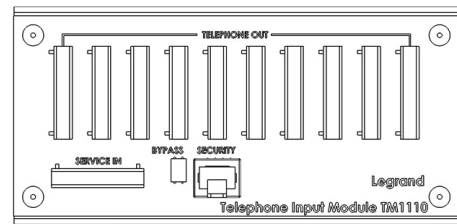
Catalog Number(s) • Numéro(s) de Catalogue • Les Numéros de Catalogue: **TM1110**

Country of Origin: Made in China • Pays d'origine: Fabriqué en Chine • Pais de origen: Hecho en China



Universal Plate included
 Plaque universelle inclus
 Placa universal incluida

10-way IDC Telecom Module w/RJ31X
 10-façon IDC Telecom Module w/RJ31X
 10 vías módulo de telecomunicaciones IDC w/RJ31X



1 Slide module tabs into slots
 Diapositive module onglets dans les machines à sous
 Deslice las lengüetas del módulo en las ranuras